

Technical Guide

この資料に掲載されている表示価格は、消費税抜きです。
保証書は必ず所定事項を記入の上、お客様にお渡しください。

ステレオパワーアンプ

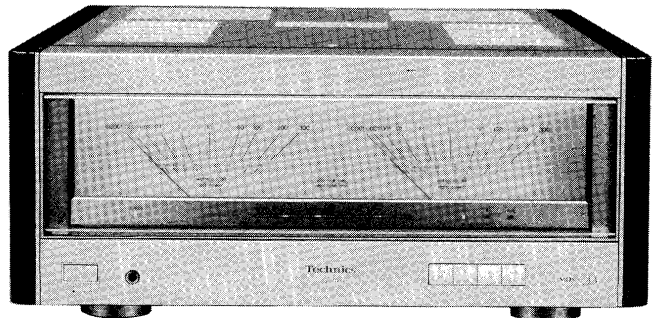
SE-A7000

特長

- 新開発「MOS class AA」回路を搭載
- 200W+200W/0.005% の高性能設計
- 性能、音質を支える高音質部品を採用
- 3基の大型トランスが支える強力電源部と回路部品を支える強固な構造
- 高精度大型パワーメーター、電子式スピーカー切換スイッチ、高精度高音質バランス入力、アルミベース・マウント大型スピーカー端子を装備
- 無酸素銅ブスバーと LC-OFC 内部配線材を配置

サービス性評価：修理工数（加重平均）

計	診断	分解	交換	組立	調整	点検
33分	5	8	4	10	1	5



商品カラー：(N) シャンペンゴールド


 技術サービス区分
7000/4300

標準価格 (1992年12月現在)

450,000 円

仕様 (定格)

■ アンプ部

定格出力 (NORMAL/DC 入力時)	: 200W+200W (20Hz~20kHz, 0.005%, 6Ω) 170W+170W (20Hz~20kHz, 0.005%, 8Ω) 240W+240W (20Hz~20kHz, 0.005%, 4Ω)
定格歪率 (NORMAL/DC 入力時)	: 0.005% (20Hz~20kHz, 出力170W, 8Ω) 0.005% (20Hz~20kHz, 出力200W, 6Ω) 0.005% (20Hz~20kHz, 出力240W, 4Ω)
全高調波歪率 (NORMAL/DC 入力時)	: 0.002% (20Hz~20kHz, 定格出力-3dB, 8Ω)
出力帯域幅 (NORMAL/DC 入力時)	: 5Hz~100kHz (定格出力-3dB, 0.05%, 8Ω)
周波数特性 (NORMAL/DC 入力時)	: 20Hz~20kHz $\begin{matrix} +0 \text{ dB} \\ -0.1 \text{ dB} \end{matrix}$ 0.8Hz~150kHz $\begin{matrix} +0 \text{ dB} \\ -3 \text{ dB} \end{matrix}$
SN 比	: 93dB (EIAJ) (120dB---IHF'66)
残留雑音電圧	: 300μV

入力感度/入力インピーダンス

NORMAL/DC	: 1.2V/47kΩ
BALANCE	: 1.2V/600Ω
ダンピングファクター	: 120 (8Ω)

■ メーター部

メーター指示範囲	: 0.0001W~300W (8Ω) -60dB~+2dB
指示精度	: -40dB以上 ±3dB -40dB未満 ±5dB
アタックタイム	: 100μsec.
リカバリータイム	: 300msec.

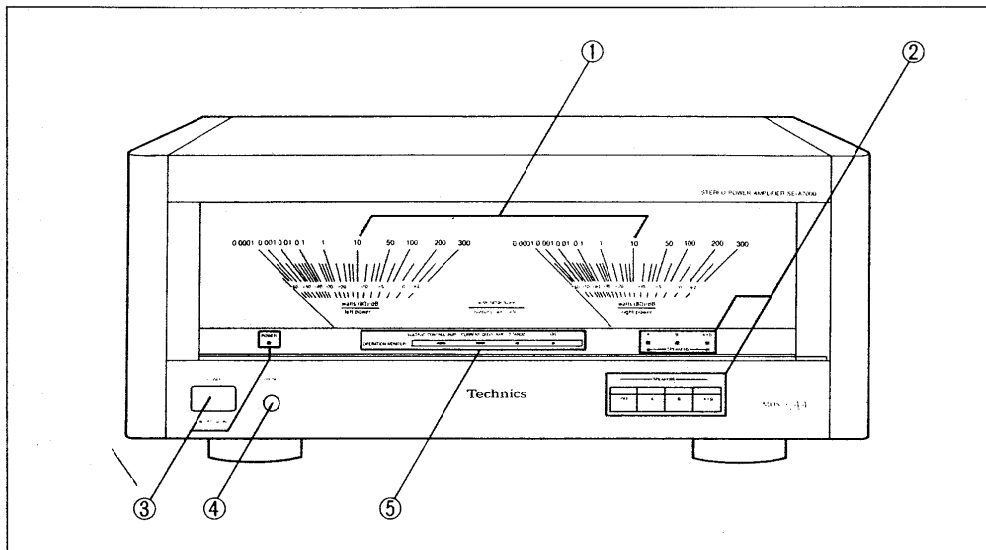
■ 総合

消費電力	: 420W
電源	: AC 100V 50/60Hz
寸法(幅×高さ×奥行)	: 483×208×476mm
重量	: 38kg

★本機の外観、仕様(定格)、回路、使用部品は性能向上、その他により予告なく変更することがあります。

松下電器産業株式会社 オーディオ事業部

各部の名称



① パワーメーター

本機の出力量 (W) を指示するメーターです。インピーダンスが 8Ω のスピーカーを接続している場合は出力レベルは指示値どおりですが、インピーダンスが 16Ω のときは指示値の 1/2、4Ω のときは指示値の 2 倍が実際の出力レベルになります。

$$\text{実際の出力量} = \text{メーターの指示値} \times \frac{8(\Omega)}{\text{スピーカーのインピーダンス}(\Omega)}$$

② スピーカー切換スイッチ/インジケータ (SPEAKERS)

③ 電源スイッチ/インジケータ (POWER)

④ ヘッドホンジャック (PHONES)

⑤ 動作インジケータ (OPERATION MONITOR)

本機の回路の動作状態を示すインジケータです。

VOLTAGE CONTROL AMP:

電源を「ON」にすると、約 3 秒間点滅した後、点灯します。ボルテージコントロールアンプが動作できる状態になったことを示します。

CURRENT DRIVE AMP:

ボルテージコントロールアンプのインジケータが点灯すると、約 3 秒間点滅した後、点灯します。カレントドライブアンプが動作できる状態になったことを示します。

STANDBY:

電源を「ON」にすると、約 7 秒間点滅し、本機の回路が正常に動作すると、点滅は消えます。

また、次のように異常を検出した場合に、点滅します。

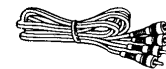
- ① 電源を「ON」にし、約 7 秒間の点滅中に、入力に直流成分が検出された場合には、保護回路が動作し、インジケータは点滅し続けます。
- ② 演奏中に、スピーカーコードがショートした場合。(詳しくは、11 ページの「保護回路について」を参照。)

ON:

「STANDBY」のインジケータが消えると同時に点灯します。リレーが「ON」の状態になり、スピーカーから音が出る状態になったことを示します。なお、「STANDBY」のインジケータが点滅した場合には、このインジケータの点灯は消えます。

付属品

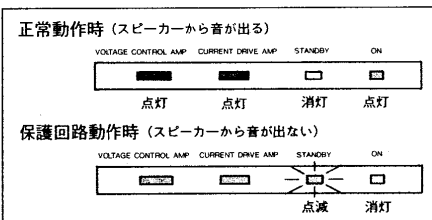
ステレオピンコード (1 本)
(SFDHM03N02)



保護回路について

次のような場合に保護回路が動作し、動作インジケータの「ON」の点灯が消え「STANDBY」が点滅します。

1. スピーカーコードがショートしているとき。
2. コントロールアンプからの入力に直流成分が混入されたとき。
3. 本機が故障したとき。



保護回路が動作した場合は、次のように処置してください。
1. まず、スピーカーコードがショートしていないか調べる。

ショートしている場合は、必ず電源を一度「OFF」にし、接続を直してから再び電源を「ON」にしてください。

2. スピーカーコードがショートしていない場合は、

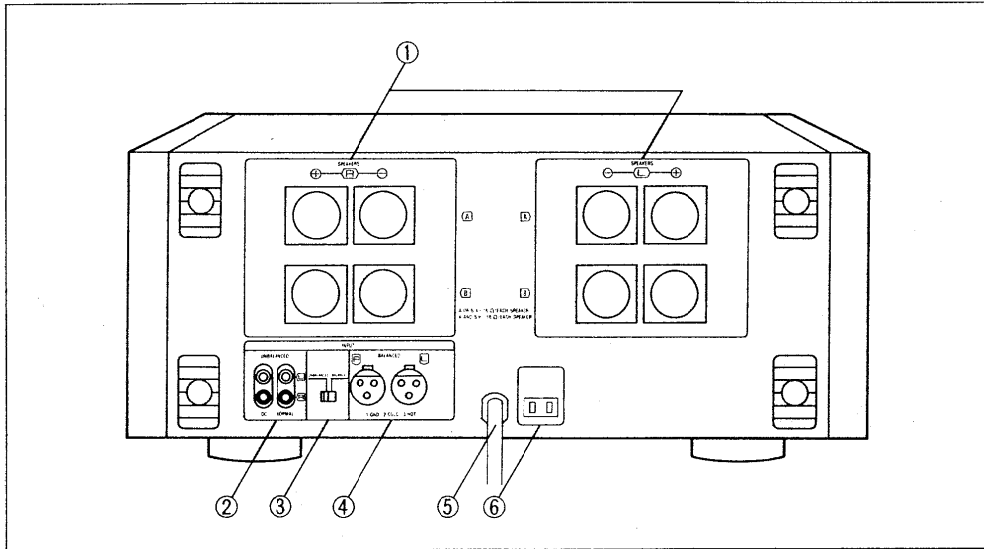
- ① 本機の電源を「OFF」にし、
 - ② コントロールアンプ、スピーカーシステムの接続を外し、
 - ③ 電源を「ON」にする。
- このとき、動作インジケータの「STANDBY」が点滅し続けた場合は、本機の故障と考えられますので、お求めの販売店にご相談ください。

3. 2 の方法で動作インジケータの「ON」が点灯した場合は、

- ① 本機の電源を「OFF」にし、
- ② 入力端子の接続を「DC」から「NORMAL」につき替え、スピーカーを接続する。
- ③ 電源を「ON」にする。

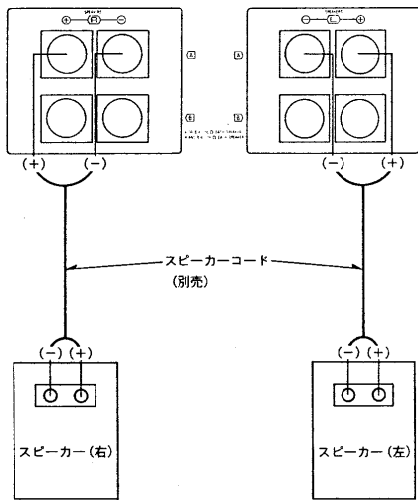
このとき、動作インジケータの「ON」が点灯した場合は、コントロールアンプの故障などが考えられます。また、「STANDBY」が点滅し続けた場合は、スピーカーの故障と考えられます。お求めの販売店にご相談ください。

接続のしかた



① スピーカー端子 (SPEAKERS)

「A」、「B」端子にそれぞれ一組ずつのスピーカーシステムを接続できます。



次の要領で、ご使用になるスピーカーシステムをお選びください。

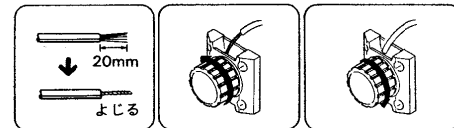
「A」または「B」単独使用時
インピーダンスが 4~16Ω のスピーカーをご使用ください。

「A」と「B」同時使用時
インピーダンスが必ず 8~16Ω のスピーカーをご使用ください。

注：
この場合、合成インピーダンスは必ず、4Ω 以上になるようにしてください。インピーダンスが低くなり過ぎると(4Ω 未満)、本機の保護回路が働き、スピーカーから音が聞こえなくなることがあります。

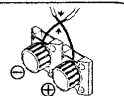
■スピーカーコードの接続のしかた

①表皮をむき、②5~6回転させ、③十分締め付け、引っ芯線をよじる。④コードを入れる。⑤ばって抜けないことを確かめる。



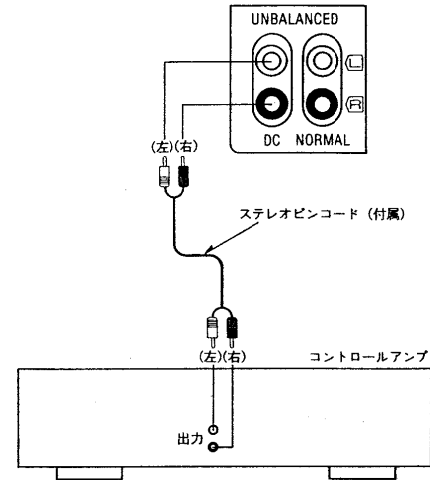
注

回路の破損を防止するため、スピーカー端子の ⊕、⊖ は絶対にショートさせないでください。



② 入力端子 (UNBALANCED)

付属のステレオピンコードでコントロールアンプの出力端子と接続します。



DC :

通常は、この端子に接続してください。
コントロールアンプからの入力に直接、FET 差動アンプに入り、フラットな周波数特性を得ることができます。

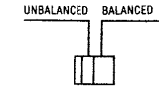
注：
コントロールアンプからの入力に直流成分が混入した場合、スピーカーを破損することがあります。本機では、このような場合、保護回路が動作し、スピーカー端子への出力を遮断することによって、スピーカーの破損を未然に防ぐことができます。(2 ページの「保護回路について」参照)

NORMAL :

「DC」側に接続しているとき、保護回路が動作し、スピーカーから音が出なくなった場合にこの端子に接続してください。
この場合、コントロールアンプからの入力は、カットオフ周波数が 2Hz のカップリングコンデンサーを通過し、直流成分を遮断します。

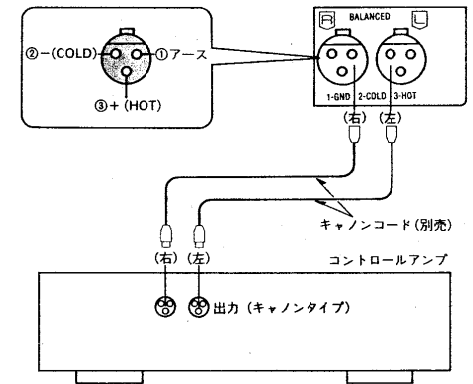
③ 入力切換スイッチ

UNBALANCED と BALANCED の入力を切り換えます。
コントロールアンプとステレオピンコードで接続する場合は UNBALANCED へ、キャノンコードで接続する場合は BALANCED へセットしてください。

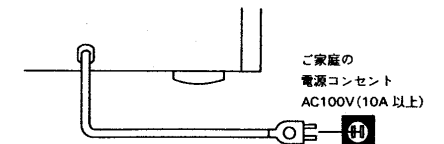


④ バランス入力端子 (BALANCED)

キャノンタイプの出力端子を持つコントロールアンプとキャノンコード (別売) でバランス接続をすることができます。



⑤ 電源コード



⑥ 電源コンセント (AC OUTLET)

消費電力が、100W までの音響機器が、接続できます。

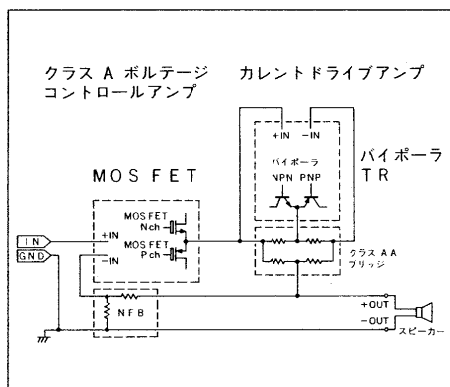
新開発「MOS_{class A A}」回路の搭載

テクニクスでは 1985 年にクラスAA回路を開発し、多くのアンプに搭載してきました。従来のパワーアンプは「電圧を増幅する」「電流をスピーカーヘッドドライブする」の2つの機能を一つのアンプで行っていましたが、クラスAAは新しい発想でそれらを別々のアンプで行い結合させることを成功させた非常にユニークな回路方式です。

最近では半導体量産技術が進み、半導体増幅素子の理想とも言えるMOS FETもオーディオ用として改善されてきました。ただ出力段素子として従来のバイポーラTRと比較した場合、まだ特有の長所短所を持っているのも確かです。そこでアンプの電圧増幅と電流増幅の関係を新しい発想で作りに上げたクラスAAの特徴を引き継ぎつつ、バイポーラTRとMOS FETの素子の利点を組み合わせるのが、新開発のMOSクラスAAです。

MOSクラスAAの特徴をまず回路面から見ると、アンプ全体をコントロールするAクラス動作の電圧制御アンプとスピーカーへのドライブ電流をつくるBクラスアンプを組み合わせた構成で、Aクラスの音の良さとのようなスピーカーもドライブできる力を兼ね備えています。さらにこの構成の良さをより生かすためのデバイスとして、電圧制御アンプには入出力のリニアリティに優れたMOS FETを、電流ドライブアンプにはドライブ能力に優れたバイポーラTRを使用しています。

以上の結果として余分な音加わらず、入力ソースに非常に忠実にそのソースの持つ情報を見事に再現します。例えばフルオーケストラの演奏ではそれぞれの楽器の分離が明確になり、作曲家、演奏者の意志が伝ってくるようですし、またアカペラでは不要な音がなくなることでヴォーカル定位感が増し、ホールの響きの特徴まで聞こえてくるようです。



MOS クラスAA回路

200W+200W/0.005%の高性能

MOSクラスAAの性能は、定格で端的に表現されており、200W+200W(20Hz~20kHz、6Ω)、240W+240W(20Hz~20kHz、4Ω)のハイパワー、歪率は0.002%(20Hz~20kHz、-3dB、8Ω)と超低歪を実現しています。しかも2Ω負荷時のダイナミックパワーは、600W+600Wの実力をもち音楽のダイナミズムは全身を震わせるまでに表現されます。

このような優れた性能はMOSクラスAAを構成する2種類のアンプのそれぞれの性能の高さがもたらしています。

出力電圧をコントロールし、アンプ全体の特性を決定するAクラス動作の電圧制御アンプは、性能が揃い温度特性の良いワンチップデュアルFETによる差動増幅入力段と、Pc150W×2/chのコンプリメンタリMOS FETを使用したプッシュプル出力段をもつ純Aクラス動作アンプです。余裕あるMOS FETでアンプ出力をコントロールしています。

スピーカーに駆動電流を供給する電流ドライブアンプはFET差動増幅入力で、フィードフォワードタイプのブートストラップ電源を配したハイスルーレイト振幅増幅段と、3パラレルの出力トランジスターを使用した450W×2/chの出力容量をもつ4段ダーリントン構成による定電流アンプで、強力なパワーを得るための大電流を、ハイスピードに供給できます。

性能、音質を支える高音質部品

■新開発高音質アルミ電解コンデンサー「MASTOR シリーズ」

電解コンデンサーはコンデンサースピーカーと基本的には同じような構造をしており、振動に対する注意を要するなどその機械的構造も音に大きく影響します。今回開発の「MASTORシリーズ」コンデンサーはアルミ箱や電解液などの改善のみならず、ケースにもメスを入れ、新開発特殊制振アルミを用いて機械的特性をも改善しています。

■新開発高音質抵抗

抵抗器に加えられた信号が歪むことなく忠実に出力されるためには、温度による抵抗値の変化や、周波数による特性の変化のないことが必要です。そこで新開発高音質抵抗では、基材である珪子のアルミナ含有量を上げることで熱伝導率を高め、抵抗の温度変化をおさえました。さらに周波数の変化に対しては、高域のインピーダンス変化を少なくするため低誘電率塗料のコーティングを新たに採用すると共に、抵抗値調整のための溝切りを無誘導構造とするなどの改良した特殊高音質抵抗を採用しています。

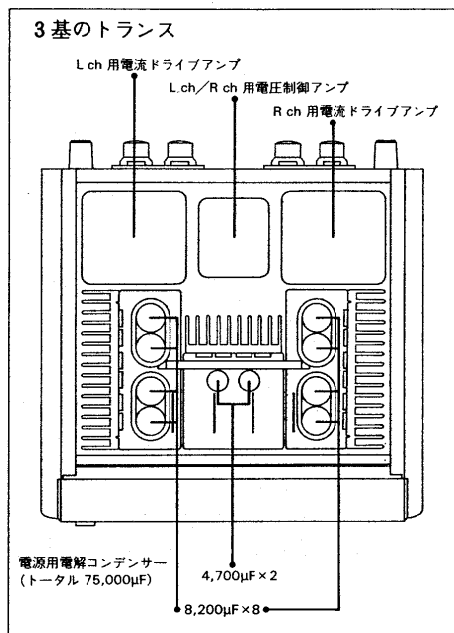
3基の大型トランスが支える強力電源部

下図の内部レイアウト図からおわかりいただけますように本機は、Lch・Rch 独立の完全シンメトリ・コンストラクション設計です。

また、パワーアンプの全ドライブ能力の根幹となる電源部は、Lch・Rch それぞれの電流ドライブアンプ用電源トランス2基と、Lch・Rch の電圧制御アンプ用電源トランス1基合計3基のトランスと、トータル容量 75,000μF となる 10個の大容量電解コンデンサーから構成されています。

電解コンデンサーは当社新開発の「MASTOR シリーズ」を採用、電源トランスは、いずれも無酸素銅線を使用し、完全整列巻線法による高密度高効率技術で、優れたレギュレーションを実現し、巨大な電源供給能力を得ています。しかも、トータル3重の磁気シールドケースの中に特殊レジジンで封止することにより、機械的振動が少なく、もれ磁束などの電氣的ノイズの少ない高品位な余裕あるトランスとなっています。

テクニクス伝統のコンセントレーテッドパワーブロック(電源回路、パワーアンプ終段部を一体化大電流経路からの電磁輻射を抑える方法)の採用とともに、MOSクラスAAアンプの高品位再生を強力に支えています。



SE-A7000 の内部コンストラクション

回路部品を支える強固な構造

磁気輻射、機械振動を極小に抑え込む、3mm厚2.3kgの重量級天板、2mm厚の高剛性シャーシ、底板の構造としています。

また、さらに機械的振動を抑えるために、リアルウッド(鏡面仕上げ)のサイドウッドを両サイドに取り付け、底板、天板にはバンチングネットを用い、シャーシとともに放熱効果を充分配慮しました。パワーアンプを支える大型60mmφのセット脚は制振効果の高いバルクモールドコンパウンドを使用、羊毛フェルト張り、外から振動を拾わないように、また外へ振動を伝えないようにしています。

大電流の流れるパワートランジスターを取り付ける放熱器は放熱効率と機械的振動を考慮し、ベース厚10mmの厚肉押し出し重量放熱器としています。

その他の特長

■高精度大型パワーメーター

テクニクスパワーアンプ伝統の大型パワーメーターを搭載。さらに、電圧制御アンプ・電流ドライブアンプの動作を確認できる動作インジケータ・スピーカーインジケータを装備しています。

■電子式スピーカー切換スイッチ

スピーカー切換スイッチは電子式。切換リレーには、金クラッド接点を採用し、軽快な操作感と高い信頼性を得ています。

■高精度高音質バランス入力の装備

高音質を実現するバランス入力トランスは、DL型パーマロイコアに不平衡度を抑えたバランス巻きで、外部磁気影響を受けぬよう厳重なシールドを施しています。

■アルミベース・マウント大型スピーカー端子

大電流経路に近接し磁性体があると、その電流に歪が生じます。本機のスピーカー端子はアルミ(非磁性体)ベースに金メッキ大型端子を取り付けており、細部にまで注意を払った設計です。

■無酸素銅ブスパーとLC-OF C内部配線材

2mm厚・10mm幅のブスパーをアースラインに配置。LC-OF C内部配線材と共に、低域の分解能を向上させています。

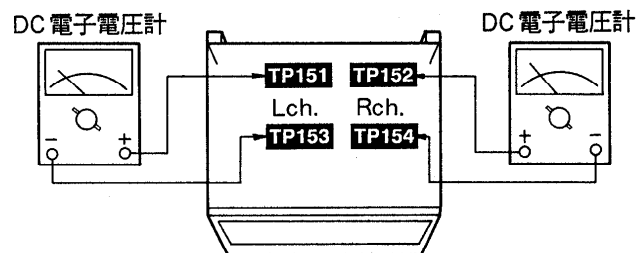
調整要領

使用機器

- DC 電子電圧計 (2 台)
- AC 電子電圧計 (2 台)
- 低周波発振器
- ダミー (8Ω、100W) 抵抗またはスピーカ

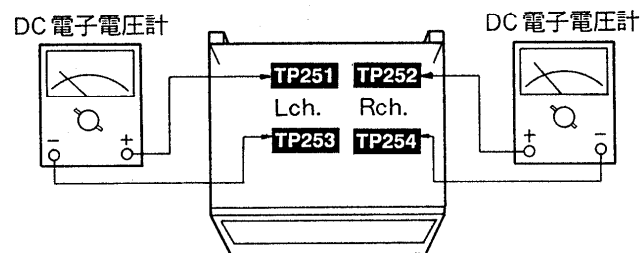
電圧コントロール (V) アンプアイドリング (I_{CQ}) 調整

1. 図のように接続する。(DC 電圧計は両 ch. 共接続しておく)
2. (V) アンプ調整ボリューム VR151 (Lch)、VR152 (Rch) を反時計方向に回しきっておく。
3. 電源 ON 直後 (片 ch 8 秒以内) に、初期値が 24mV になるように VR151 (Lch)、VR152 (Rch) を調整し、15 分後飽和値が 40mV になっていることを確認する。



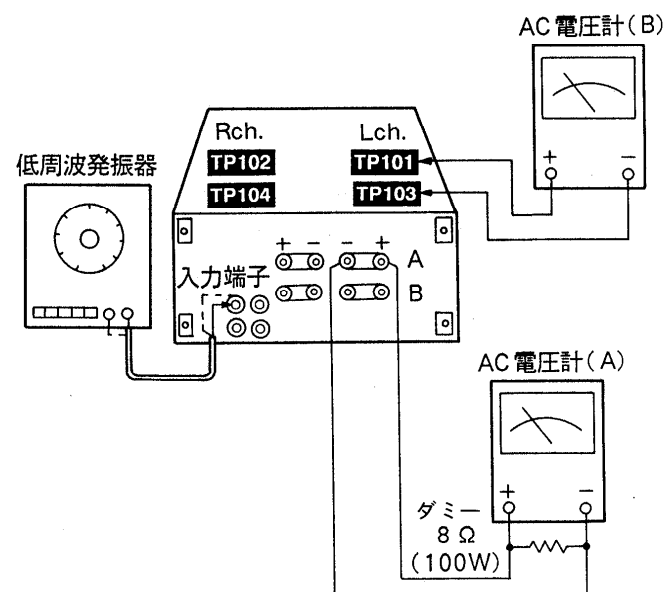
電流ドライブ (C) アンプアイドリング (I_{CQ}) 調整

1. 図のように接続する。(DC 電圧計は両 ch. 共接続しておく)
2. (C) アンプ調整ボリューム VR251 (Lch)、VR252 (Rch) を反時計方向に回しきっておく。
3. 電源 ON して 1 分 30 秒後に、初期値が、0.7mV になるように VR251 (Lch)、VR252 (Rch) を調整する。



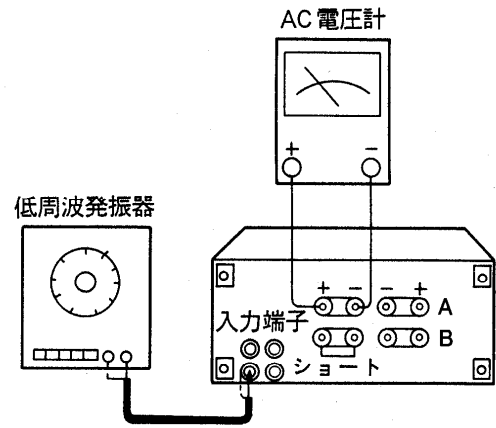
ブリッジバランス調整

1. 図のように接続する。
2. 電源を ON する前に VR201 (Lch)、VR202 (Rch) を中央に回しておく。
3. スピーカ端子の出力電圧が 10V/8Ω になるよう入力端子に 20kHz の信号を加える。(発振器のアッテネータにより可変)
4. AC 電圧計 (B) の 30mV レンジで最小になる様に VR201 (Lch) を調整する。
5. Rch についても結線を入換え、VR202 (Rch) で同様の調整を行なう。

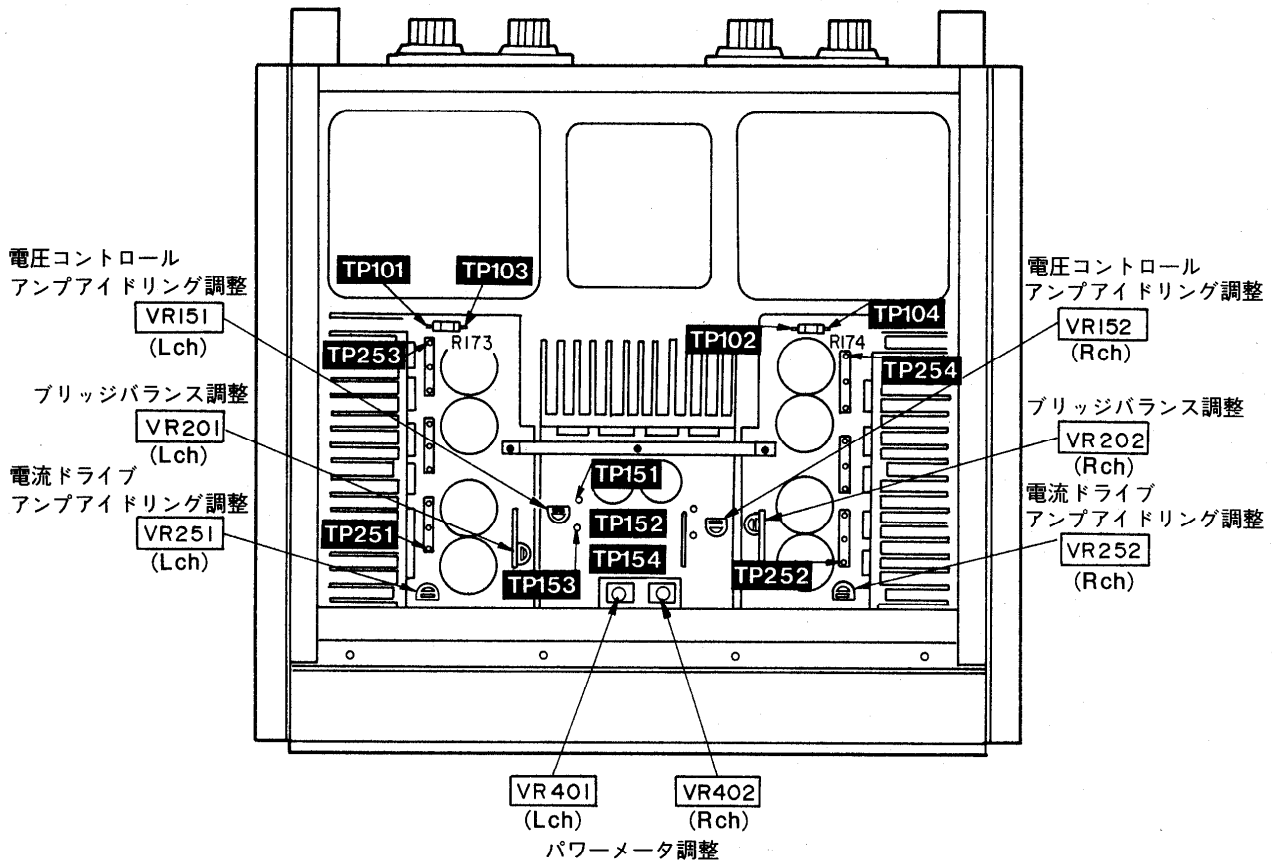


パワーメータ調整

1. 図のように接続する。
2. 電源を ON する前に VR401 (Lch)、VR402 (Rch) を中央に回しておく。
3. 調整をする前に、パワーメーターの機械的 0 点が合っていることを確認する。
4. スピーカ端子の出力電圧が 28.3V になるよう、入力端子に 1kHz の信号を加える。(発振器のアッテネータにより可変)
5. パワーメーターの指示が 100W となるよう、VR401 (Lch)、VR402 (Rch) で調整する。

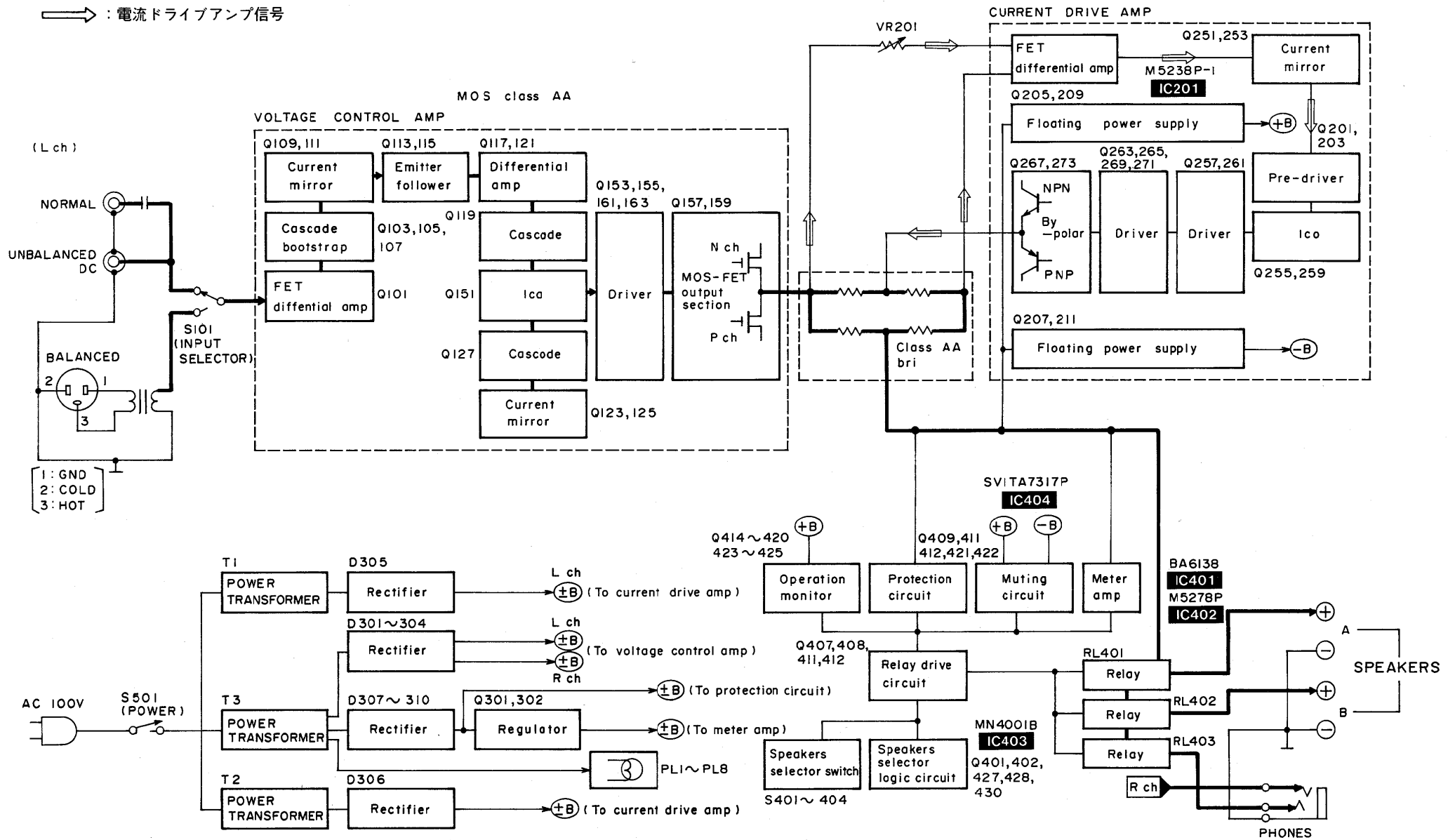


調整箇所図



ブロック図

注) \longrightarrow : メイン信号
 \Rightarrow : 電流ドライブアンプ信号



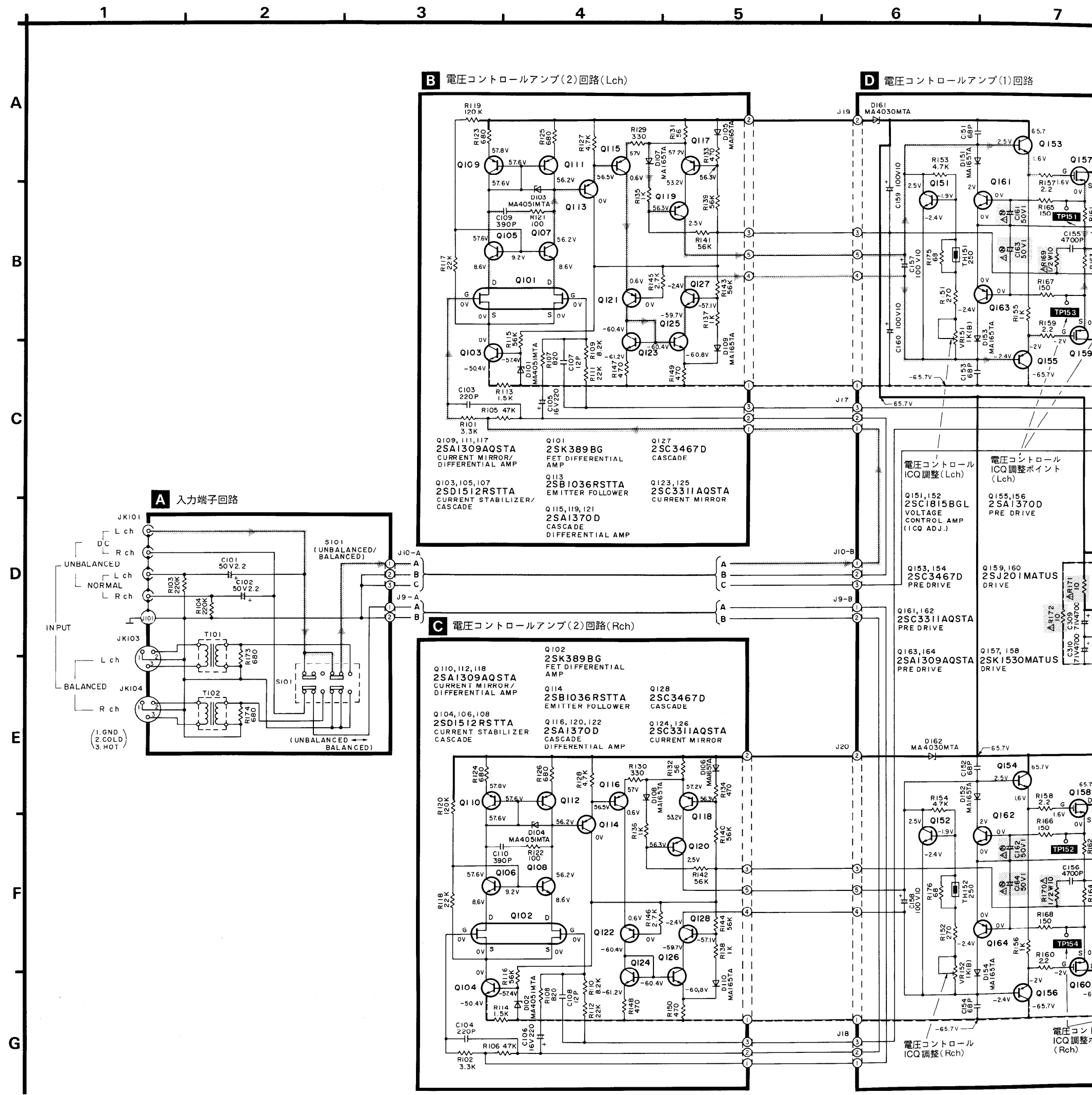
回路図 (部品リストは補修部品価格表に掲載)

注)

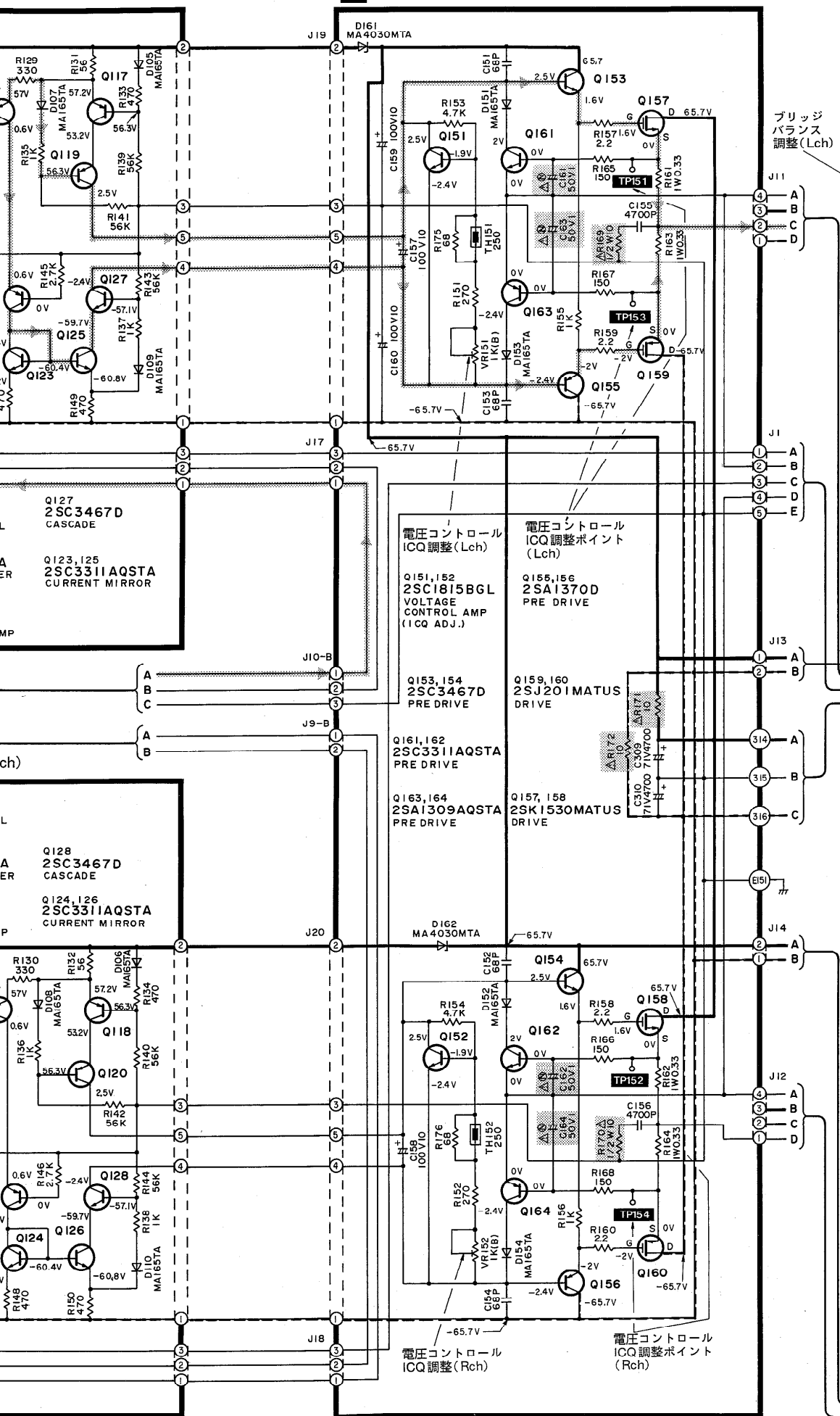
- S101 : 入力切換スイッチです。
現在位置は“UNBALANCED”です。
- S401~404 : スピーカー切換 (SPEAKERS) スイッチです。
(S401 : OFF、S402 : A、S403 : B、
S404 : A+B)
- S501 : 電源 (POWER) スイッチです。
- VR151、152 : 電圧制御アンプ ICQ 調整 VR。
(VR151 : Lch、VR152 : Rch)
- VR201、202 : ブリッジバランス調整 VR。
(VR201 : Lch、VR202 : Rch)
- VR251、252 : 電流駆動アンプ ICQ 調整 VR。
(VR251 : Lch、VR252 : Rch)
- VR401、402 : パワーメーター調整 VR。
(VR401 : Lch、VR402 : Rch)
- 電圧値、波形は GND 端子を基準に DC 電子電圧計 (高インピーダンス) およびオシロスコープで測定した本機の基準電圧値です。従って測定に使用される DC 電子電圧計 (テスターなど) の内部インピーダンスや測定セットによっても電圧値、波形に多少の誤差を生ずる場合があります。
- △ 記号は、安全性確保部品を示しています。
- 回路図に記載されているトランジスタ、IC およびダイオードの品番は生産用品番を示しています。
補修部品を注文される場合は、補修部品価格表の品番をご使用ください。

• 信号ライン

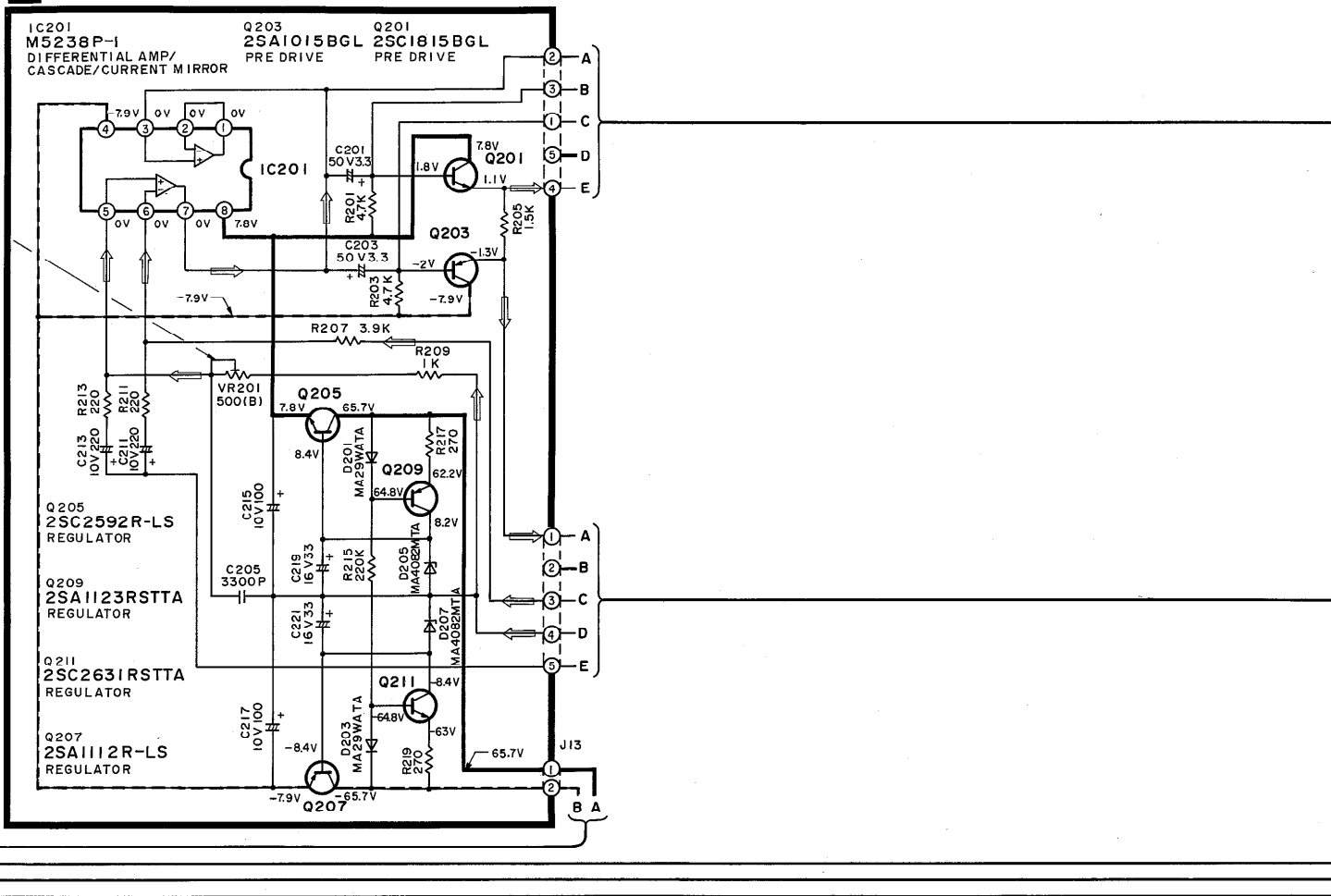
- : +B 電圧ライン
- : -B 電圧ライン
- : 電流ドライブアンプ左 (L) チャンネルの信号経路です。
- ⋯ : メイン左 (L) チャンネルの信号経路です。



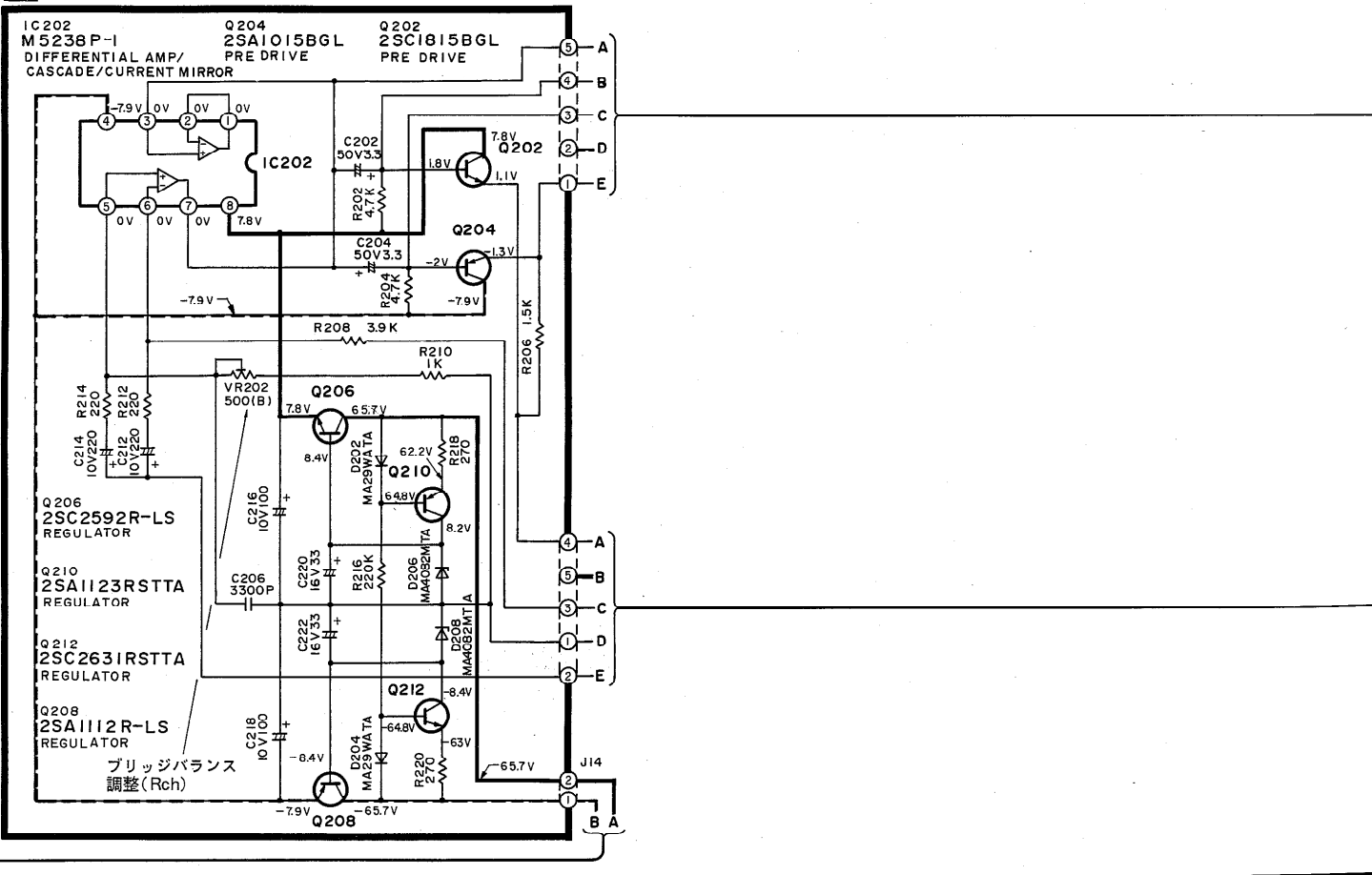
D 電圧コントロールアンプ(1)回路



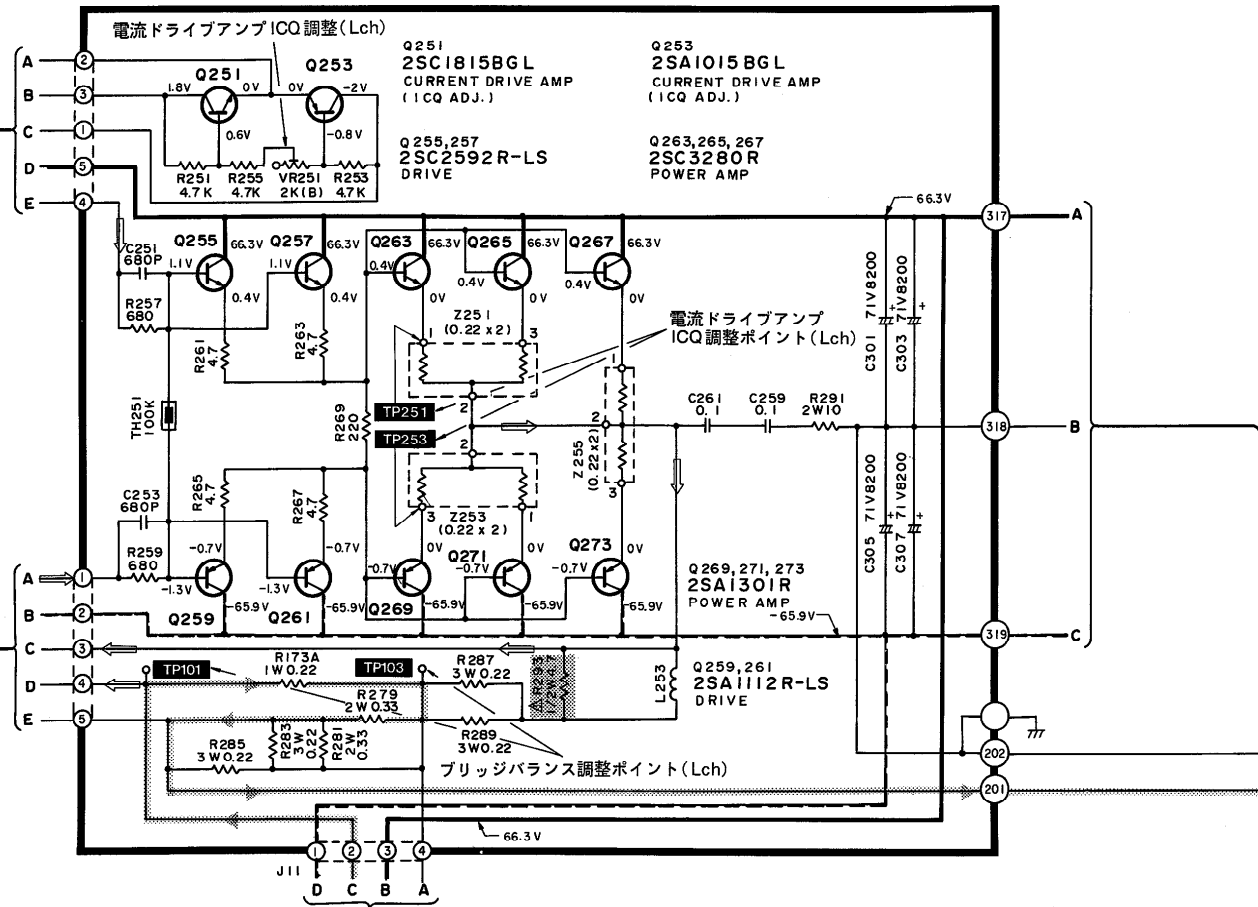
E 電流ドライブアンプ(2)回路(Lch)



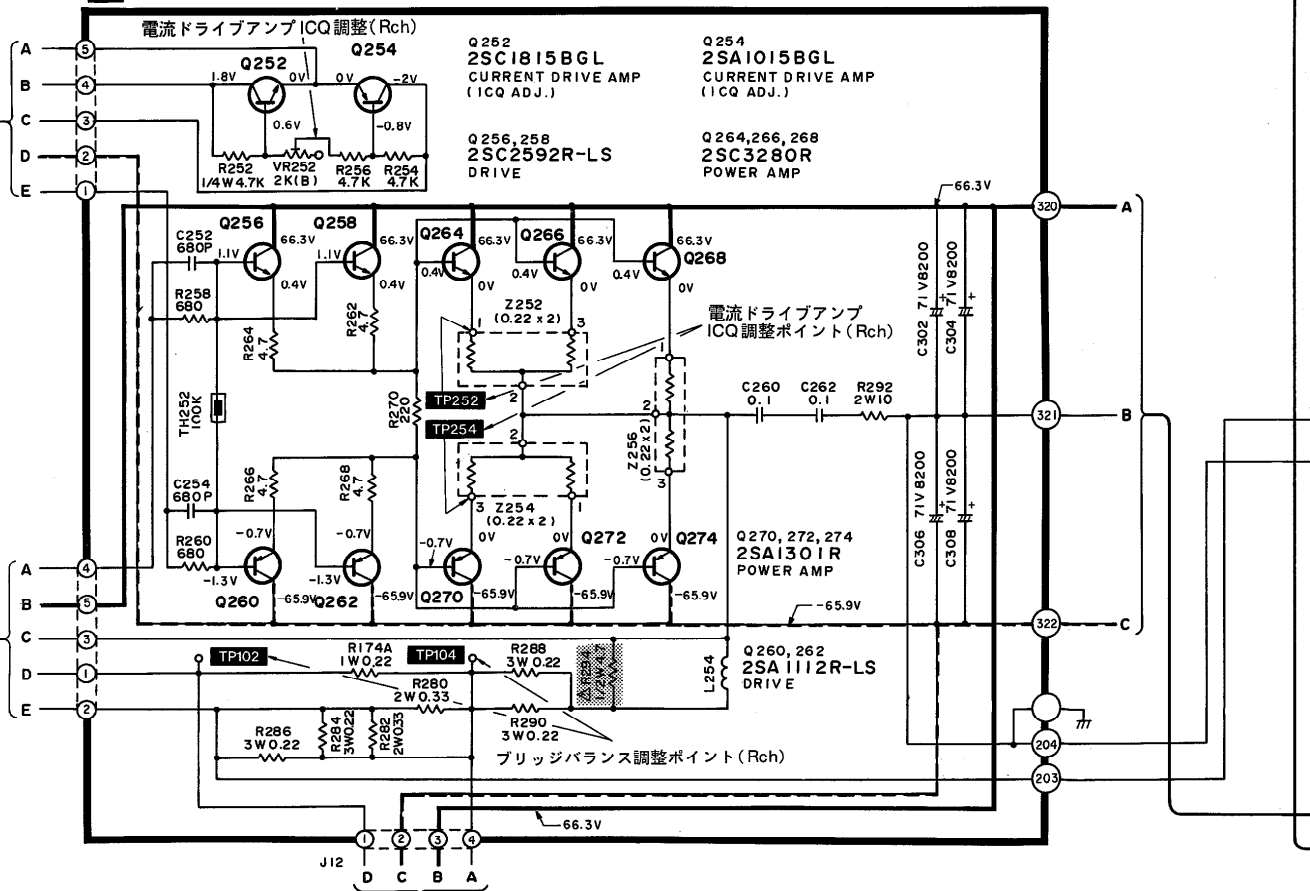
F 電流ドライブアンプ(2)回路(Rch)



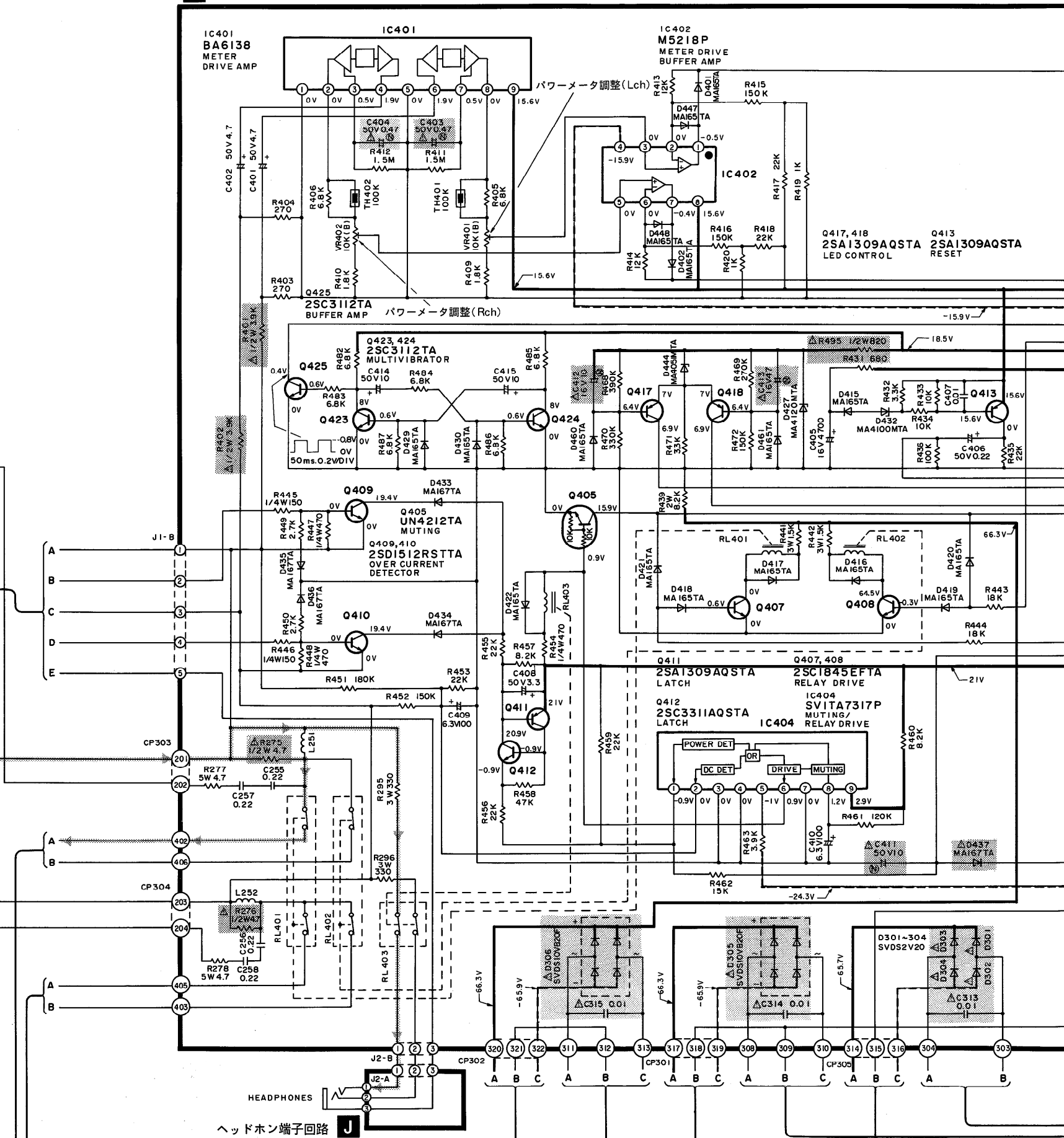
G 電流ドライブアンプ(1)回路(Lch)

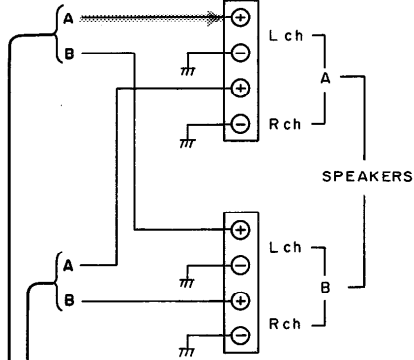
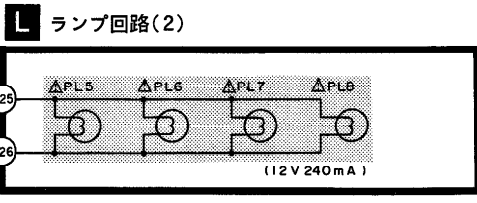
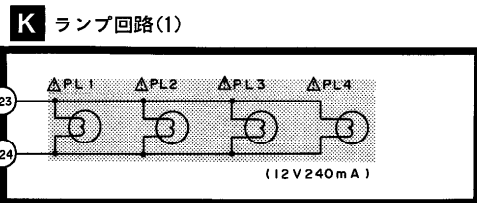
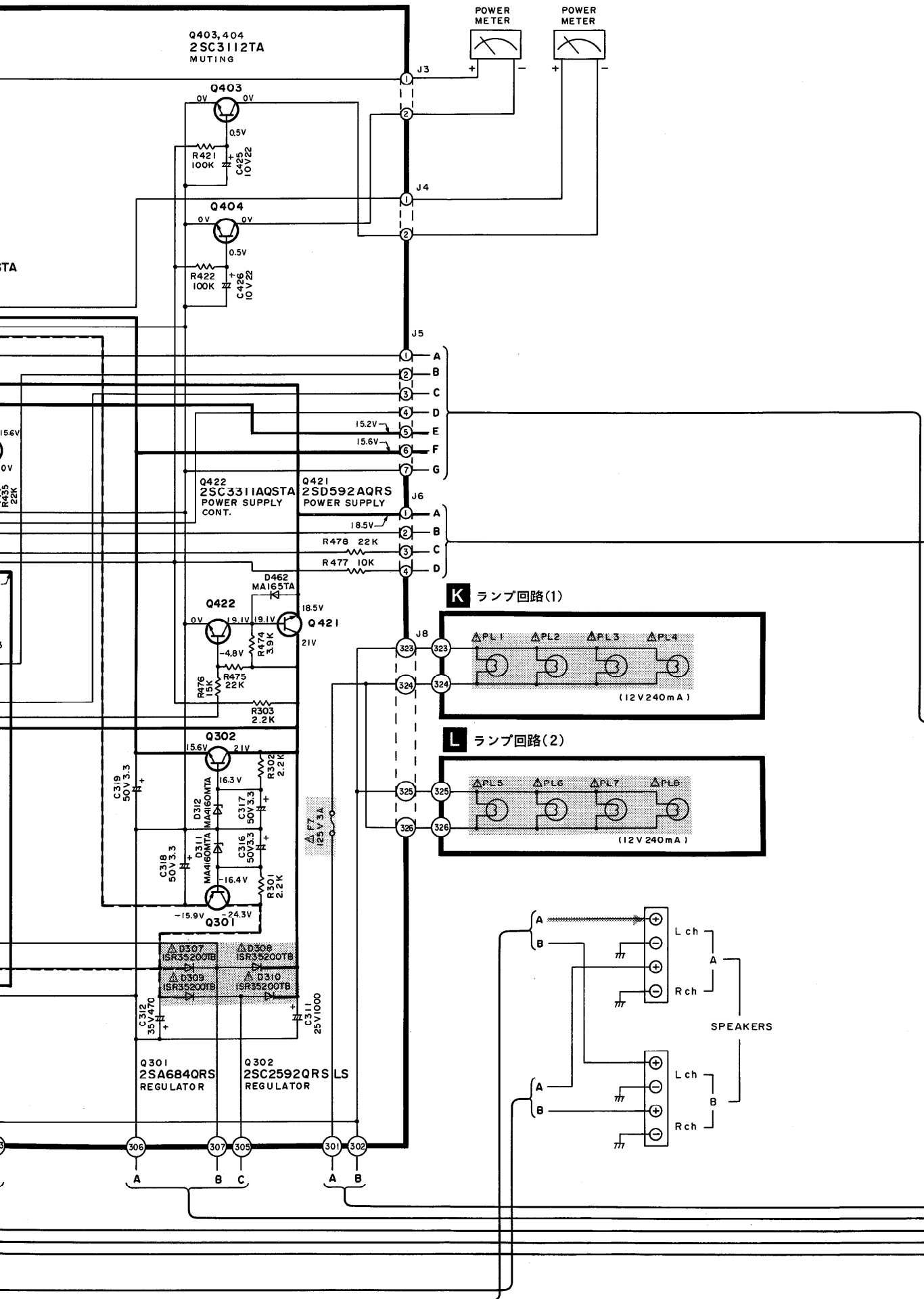


H 電流ドライブアンプ(1)回路(Rch)

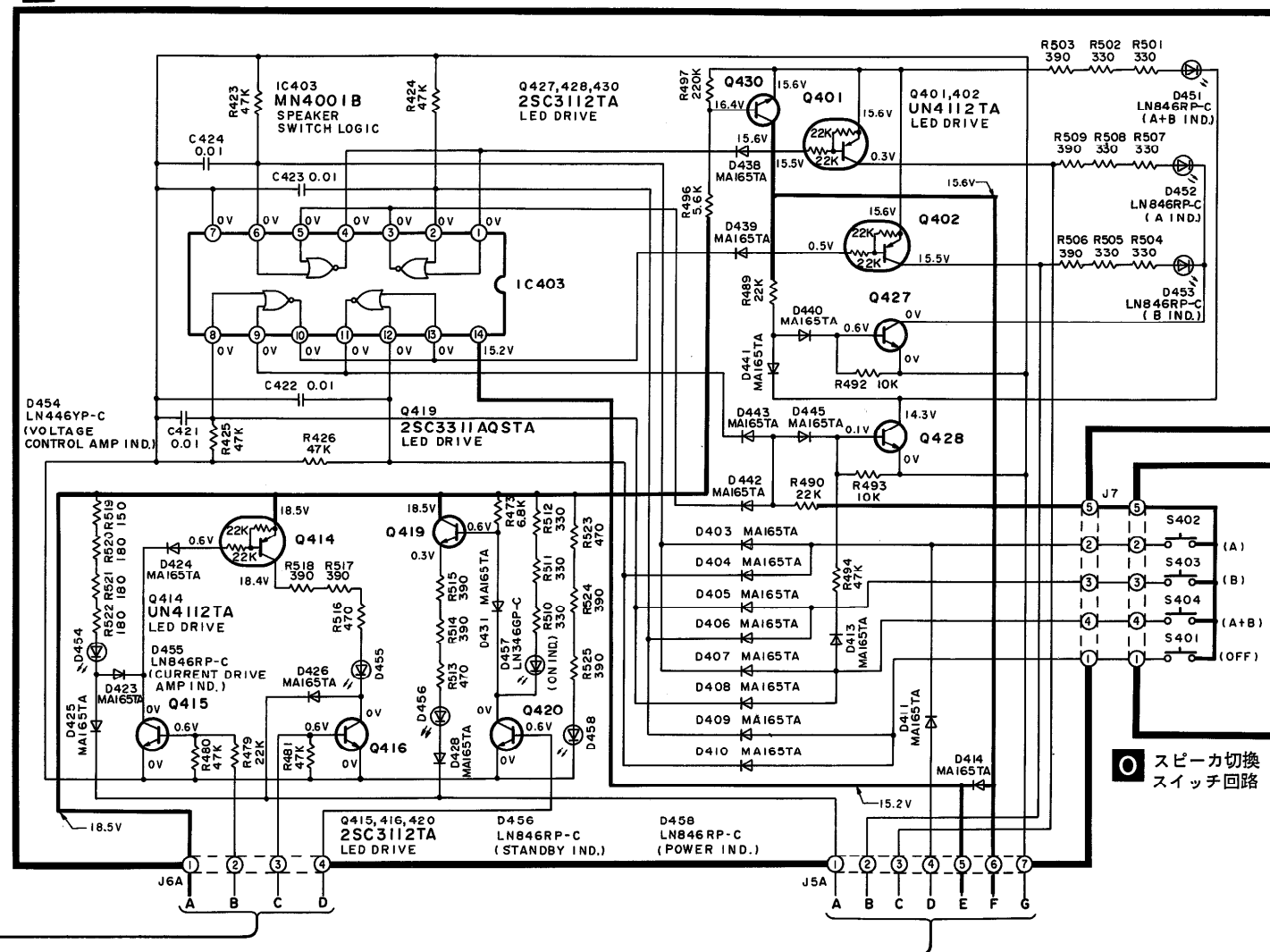


I メイン回路

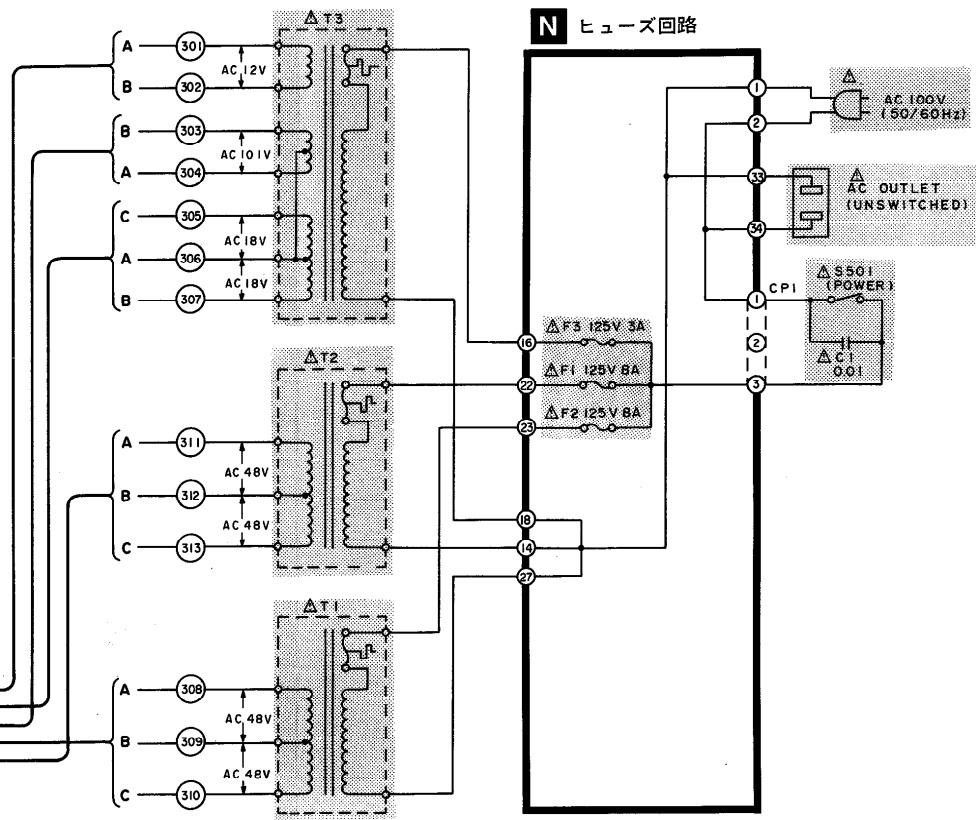




M スピーカ切換ロジック回路

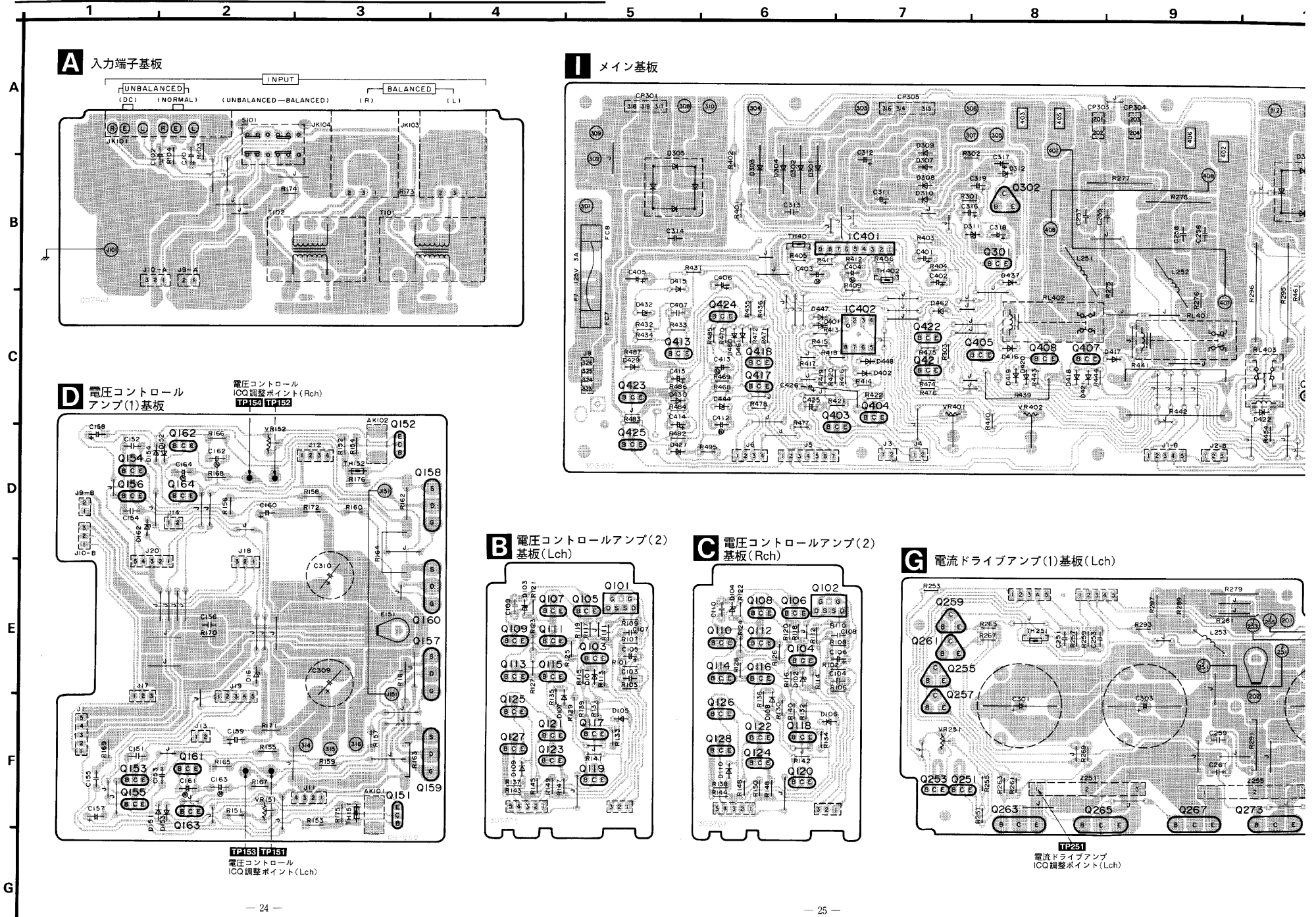


O スピーカ切換スイッチ回路



N ヒューズ回路

プリント基板図 (プリント基板の完成品は補修部品として供給いたしません。)



A 入力端子基板

I メイン基板

D 電圧コントロール
アンプ(1)基板

電圧コントロール
ICQ調整ポイント(Rch)
TP154 TP152

B 電圧コントロールアンプ(2)
基板(Lch)

C 電圧コントロールアンプ(2)
基板(Rch)

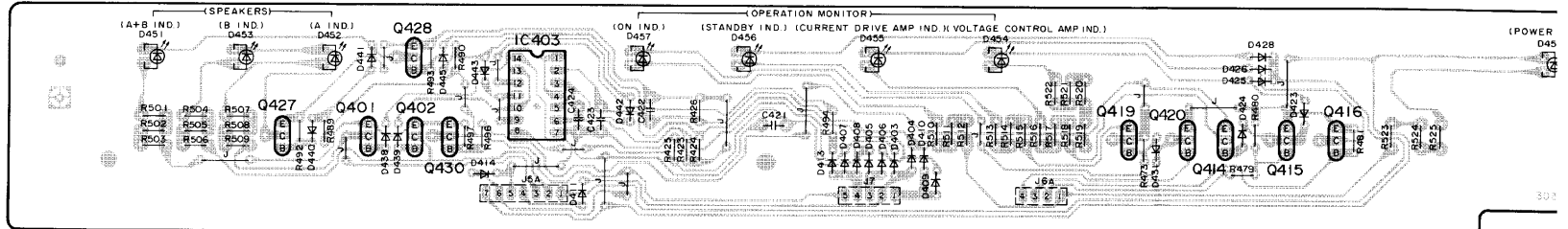
G 電流ドライブアンプ(1)基板(Lch)

TP153 TP151
電圧コントロール
ICQ調整ポイント(Lch)

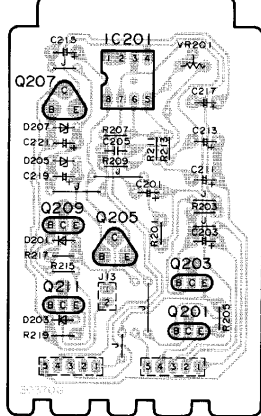
TP251
電流ドライブアンプ
ICQ調整ポイント(Lch)

9 10 11 12 13 14 15 16 17 18

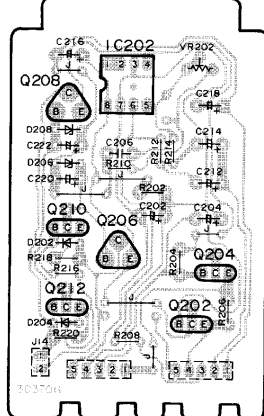
M スピーカ切換ロジック基板



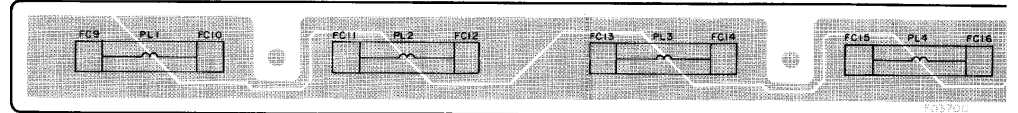
E 電流ドライブ
アンプ(2)基板(Lch)



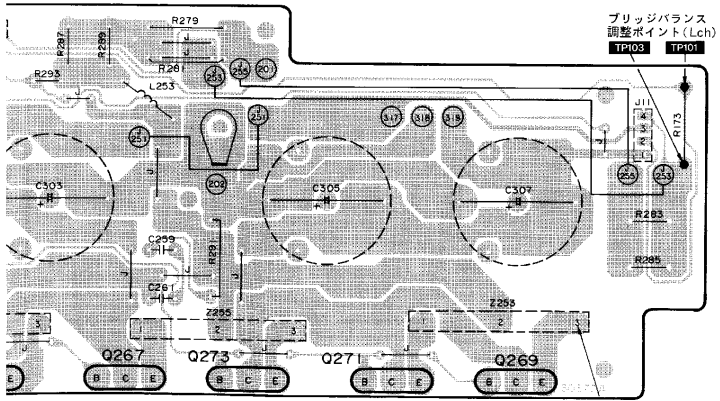
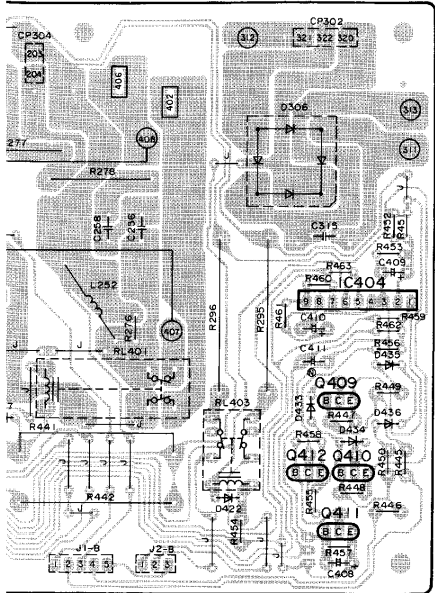
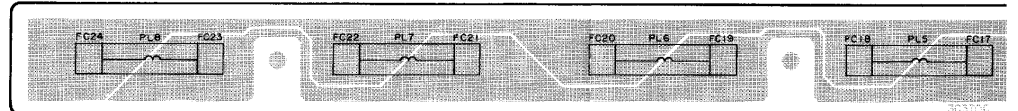
F 電流ドライブ
アンプ(2)基板(Rch)



K ランプ基板(1)

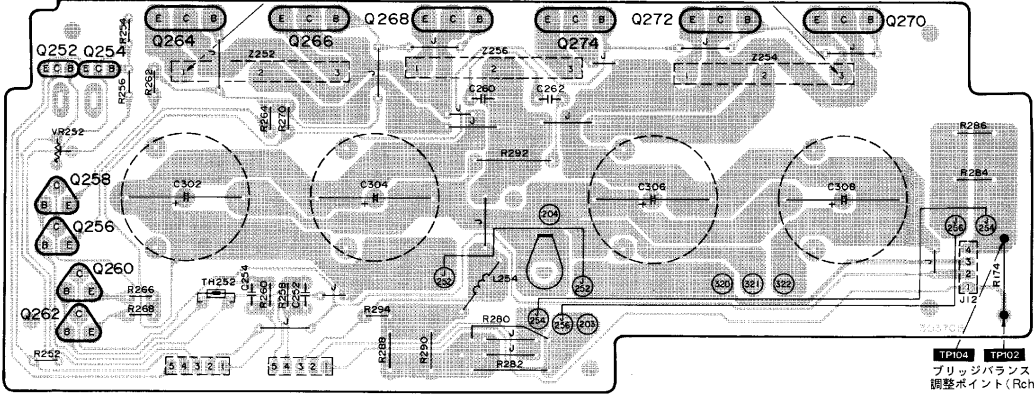


L ランプ基板(2)



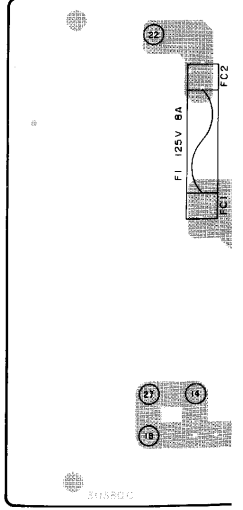
電流ドライブアンプ
ICQ調整ポイント(Lch)

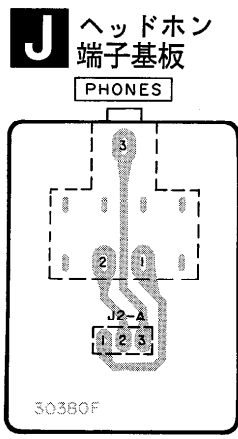
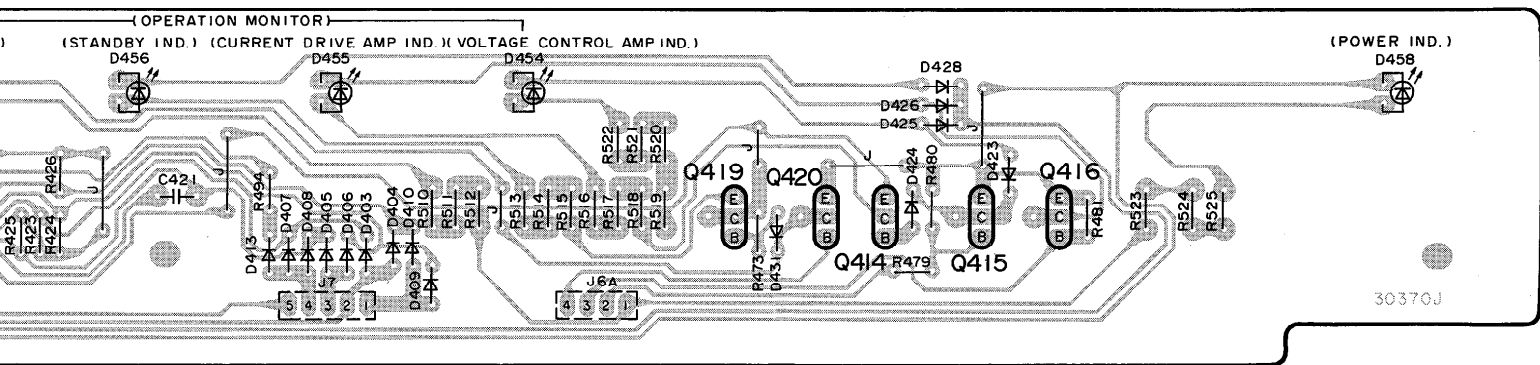
H 電流ドライブ
アンプ(1)基板(Rch)



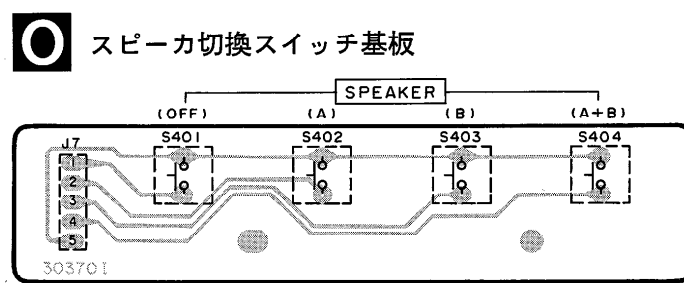
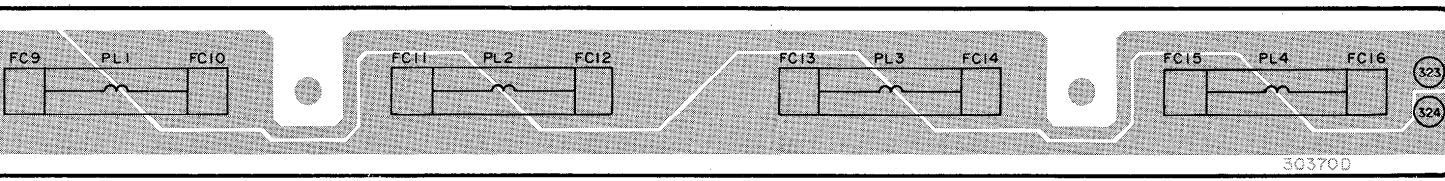
電流ドライブアンプ
ICQ調整ポイント(Rch)

N ヒューズ基板

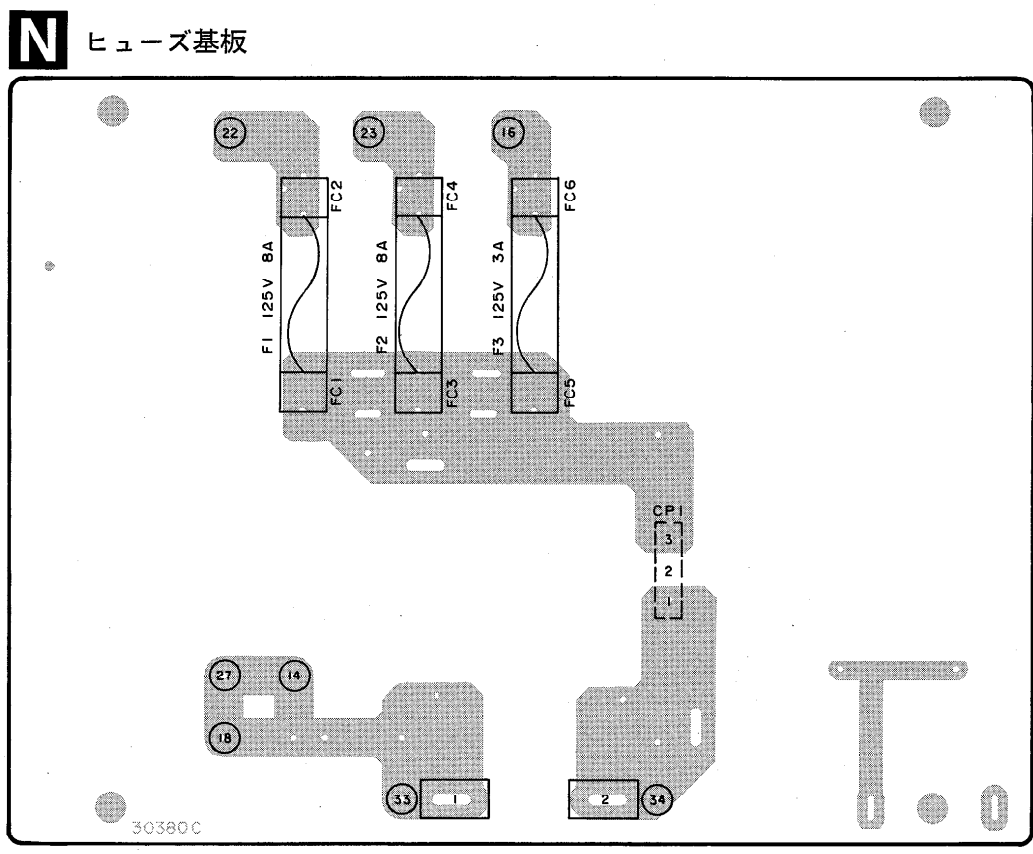
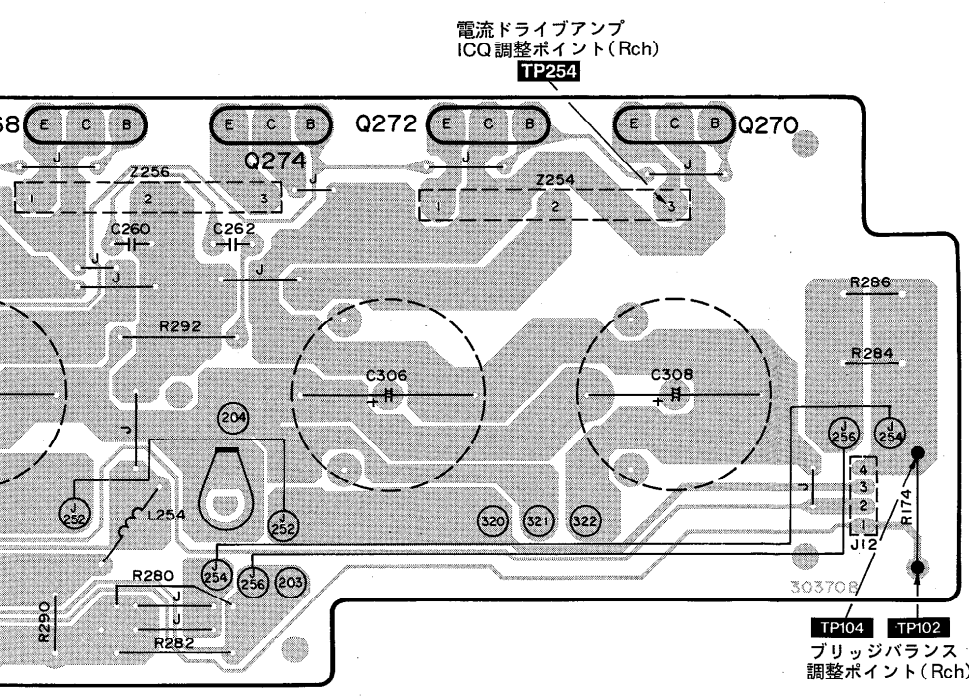
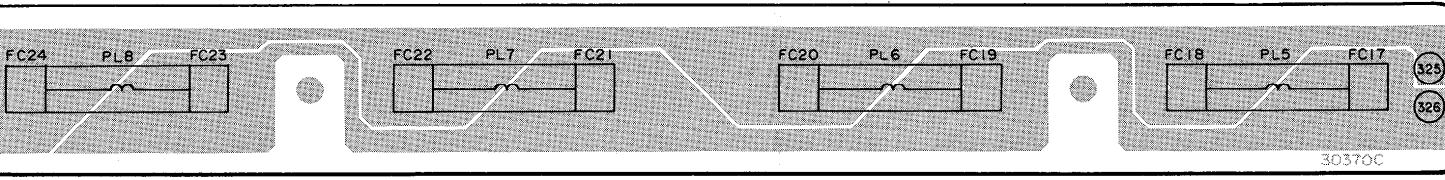




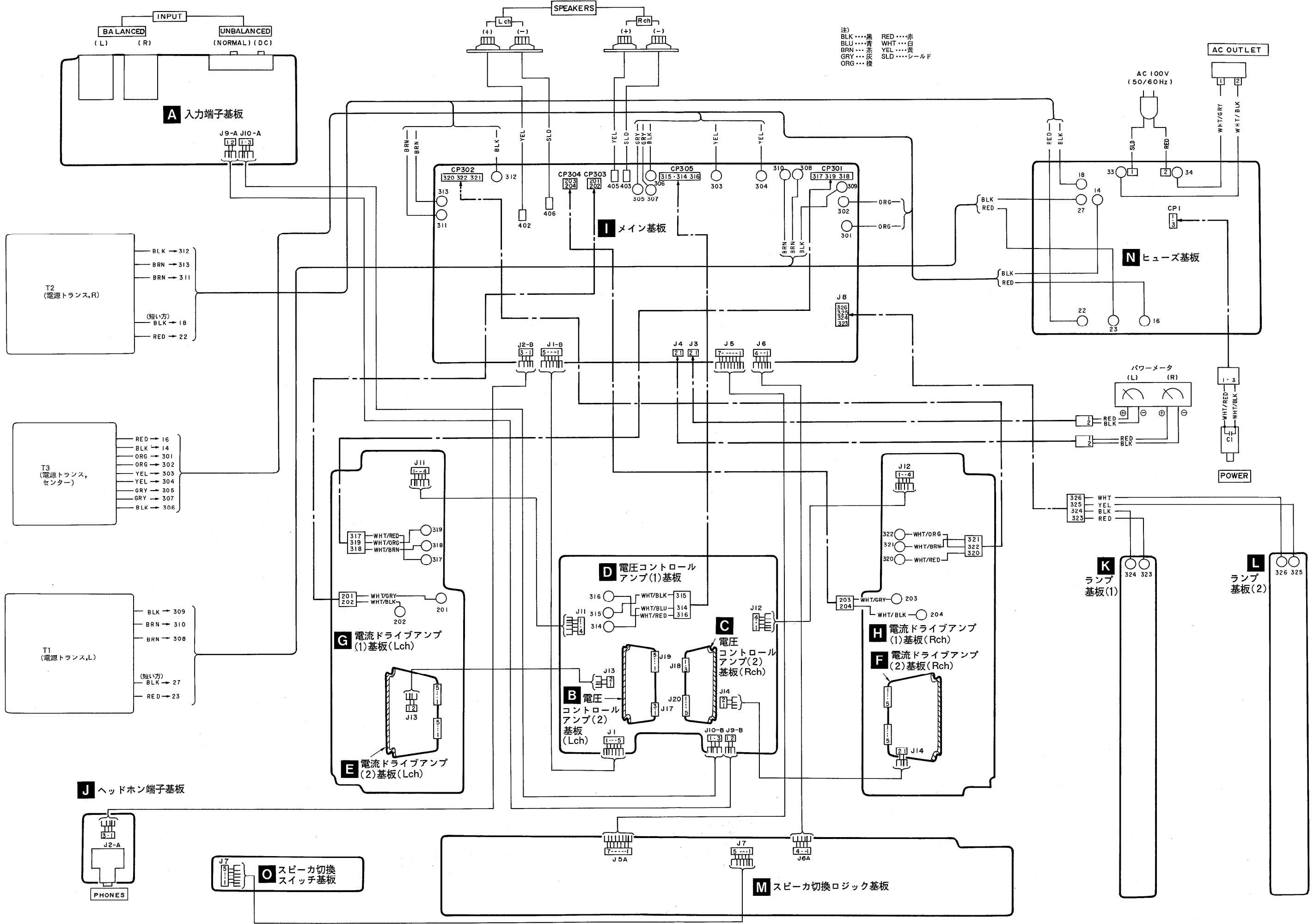
ンプ基板(1)



ンプ基板(2)



プリント基板結線図



注)
 BLK...黒
 BLU...青
 BRN...茶
 GRY...灰
 ORG...橙
 RED...赤
 WHT...白
 YEL...黄
 SLD...シールド

IC、トランジスタ、ダイオードの脚配置図

M5218P 	M5238P-1 	MN4001B 	BA6138 	SVITA7317P 	2SK389BG
	2SA1015BGL 2SA1123RSTTA 2SC1815BGL 2SC1845EFTA 2SC2613RSTTA 2SC3112TA 2SD592AQRS		2SA1309AQSTA 2SB1036RSTTA 2SC3311AQSTA 2SD1512RSTTA UN4112TA UN4212TA		2SA684QRS 2SA1370D 2SC3467D
2SA1301R 2SC3280R 	2SJ201MATUS 2SK1530MATUS 		2SA1112R-LS 2SC2592R-LS 2SC2592QRSLs	SVDS2V20 	SVDS10VB20F
	MA165TA MA167TA MA29WATA 1SR35200TB		MA4030MTA MA4051MTA MA4082MTA		MA4100MTA MA4120MTA MA4160MTA
	LN346GP-C LN446YP-C LN846RP-C				

■ 修理を始める前に

本機を修理する前には電源を切り、抵抗 (10Ω 5W 程度) で電源のコンデンサ (C301~308 8200μF および C309、310 4700μF) の両端をショートし、充電電圧を放電させてください。ドライバなどで直接ショートしますと危険であることはもちろんのこと、トランジスタやダイオードを破壊させることになります。

■ 保護回路について

- 電源を入れても音がでない。
- 演奏中に音が出なくなった。

などの症状が発生した場合は、この回路が動作していることが考えられます。

この回路は、スピーカコードの ⊕、⊖ をショートさせたり、本機に表示された定格未満のインピーダンスを有するスピーカを使用した場合に回路の破壊を防止するためのものです。

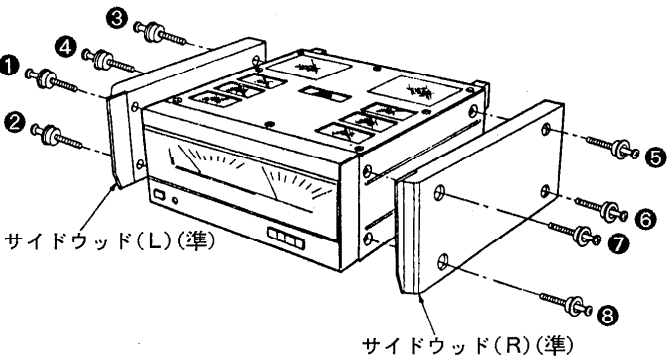
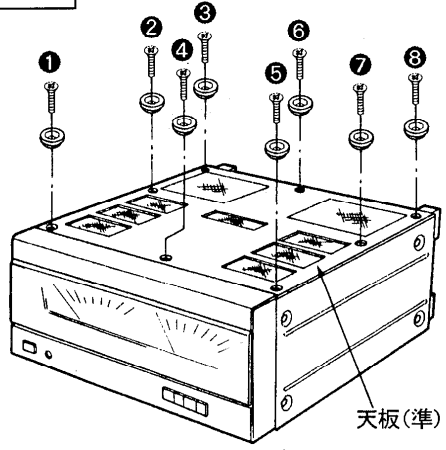
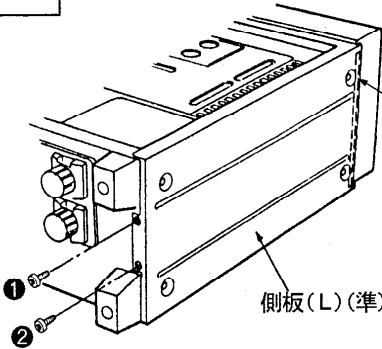
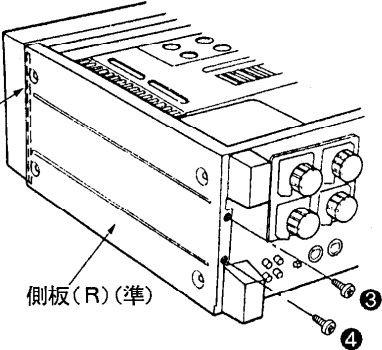
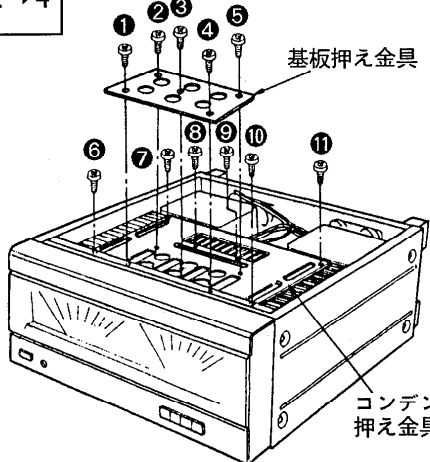
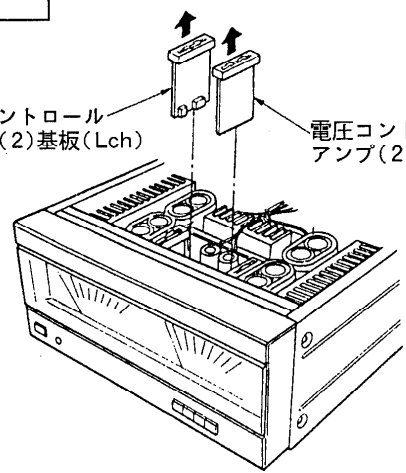
また修理を完了して再び電源を入れる場合、スライダックを用いて 1 次電圧を徐々に加え、消費電流に異常がないか確認してください。なお電源電圧 100V において無信号時の電源 1 次側消費電流は、50/60Hz 電源で 500~1500mA になります。

このような場合は次の処置をしてください。

- ① 電源を切る。
- ② 原因を確認し、取り除く。
- ③ 電源を入れる。

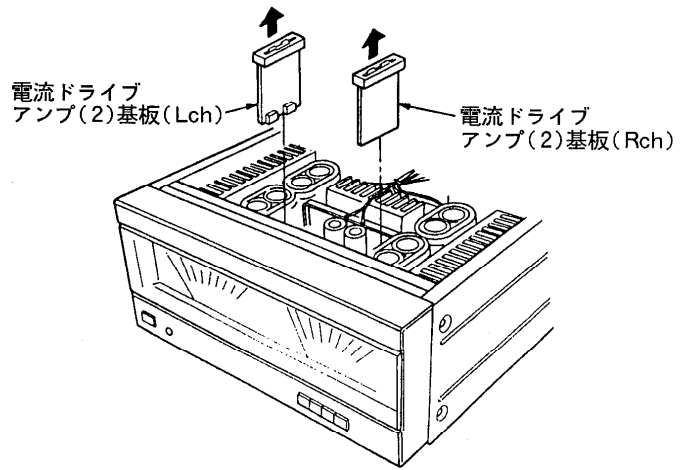
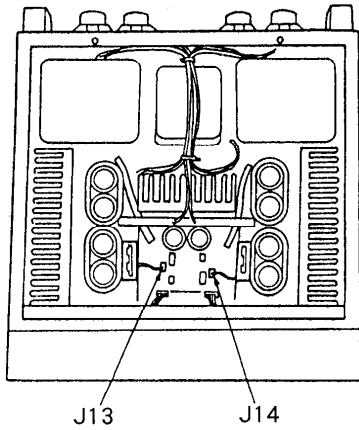
注) この回路が動作すると、原因を取り除いても一度電源を切らないと復帰しません。

分解要領

手順1	サイドウッド(L),(R) (準) のはずしかた	手順2	天板(準) のはずしかた
順序1		順序1 → 2	
 <p>• ねじ8本(①～⑧)をはずす。</p>		 <p>• ねじ8本(①～⑧)をはずす。</p>	
手順3	側板(L),(R) (準) のはずしかた		
順序1 → 2 → 3			
 <p>〔L側〕 1. ねじ2本(①, ②)をはずす。</p>		 <p>〔R側〕 2. ねじ2本(③, ④)をはずす。</p> <p>※側板の裏側に両面テープが貼っていますので、注意してはがしてください。</p>	
手順4	基板押え金具とコンデンサ押え金具(準) のはずしかた	手順5	電圧コントロールアンプ(2)基板(Lch),(Rch) のはずしかた
順序1 → 2 → 4		順序1 → 2 → 4 → 5	
 <p>1. ねじ5本(①～⑤)をはずし、基板押え金具をはずす。 2. ねじ6本(⑥～⑪)をはずし、コンデンサ押え金具(準)をはずす。</p>		 <p>• 基板を矢印の方向に引き抜く。</p>	

手順6 電流ドライブアンプ(2)基板 (Lch),(Rch)のはずしかた

順序1→2→4
→5→6

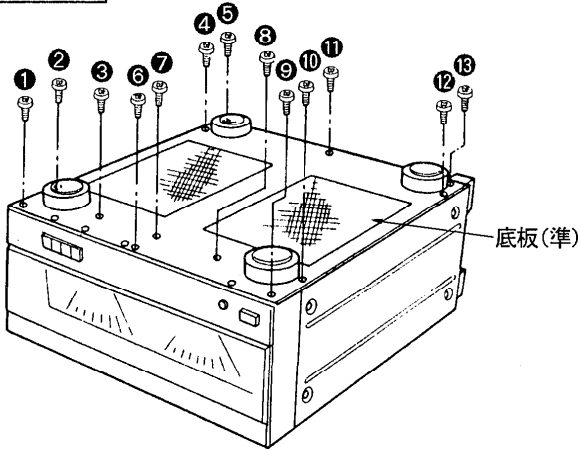


1. コネクタ(J13, J14)2箇所をはずす。

2. 基板を矢印の方向にはずす。

手順7 底板(準)のはずしかた

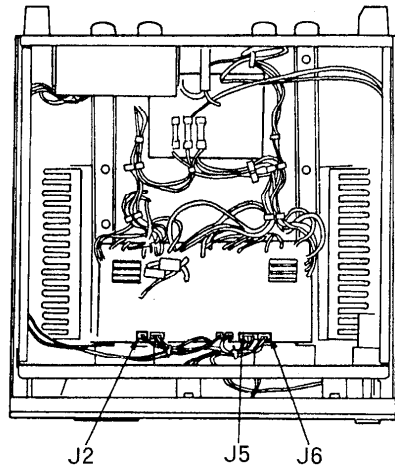
順序1→7



• ねじ13本(①~⑬)をはずす。

手順8 前面パネル(準)のはずしかた

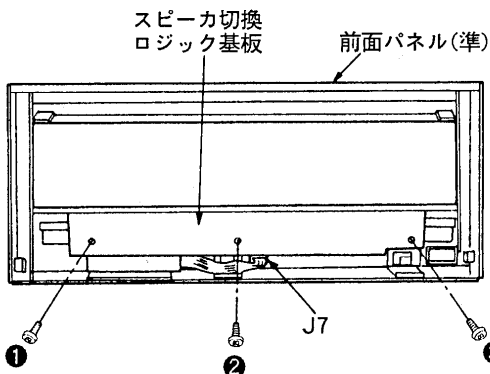
順序1→2→3
→7→8



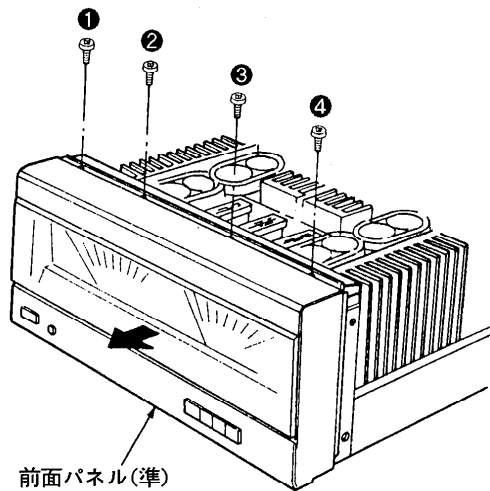
1. コネクタ(J2, J5, J6)3箇所をはずす。

手順9 スピーカ切換ロジック基板のはずしかた

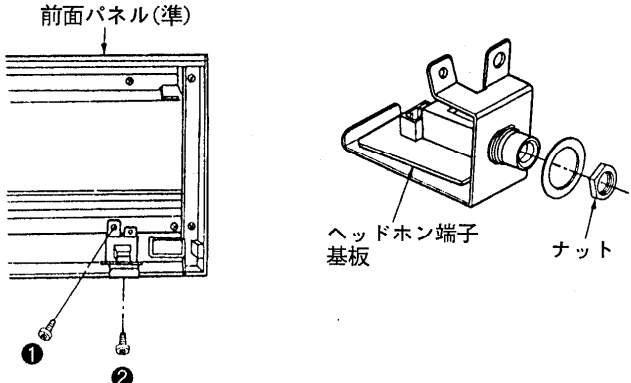
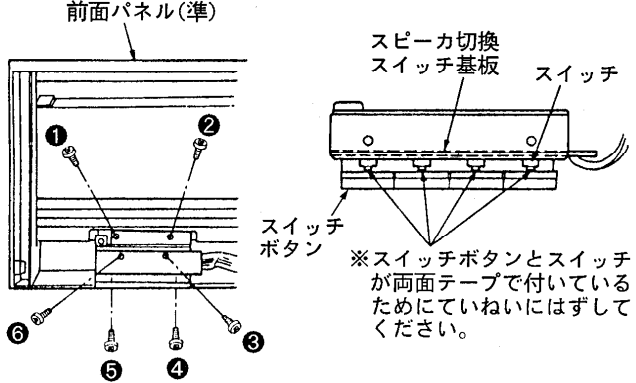
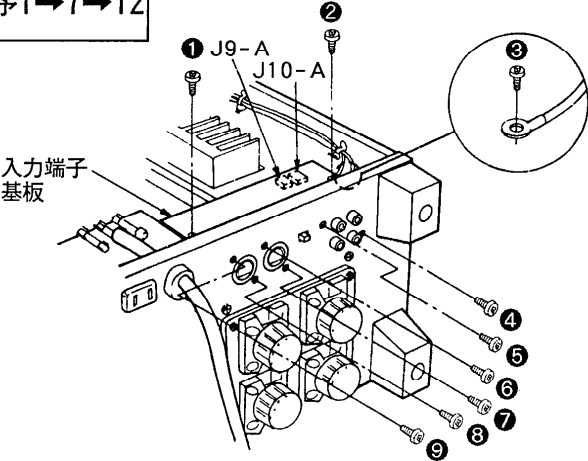
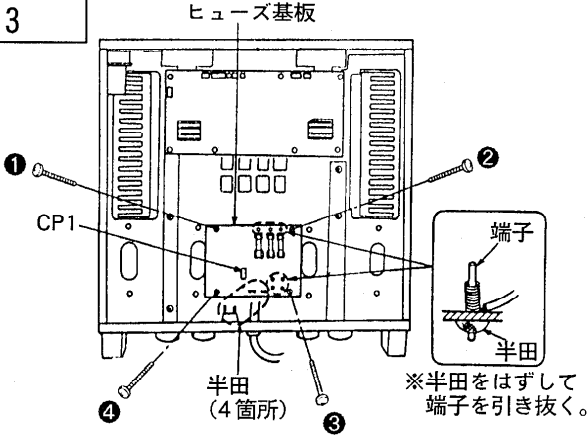
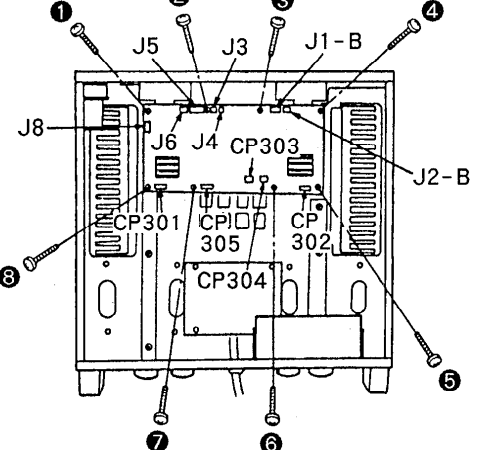
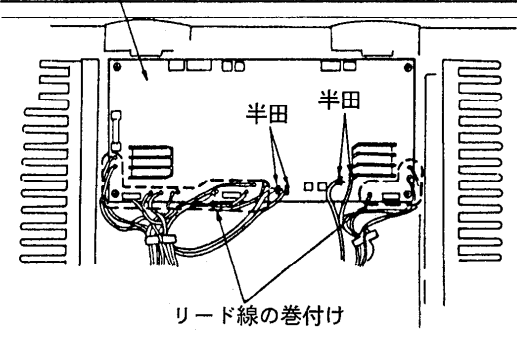
順序1→2→3
→7→8→9

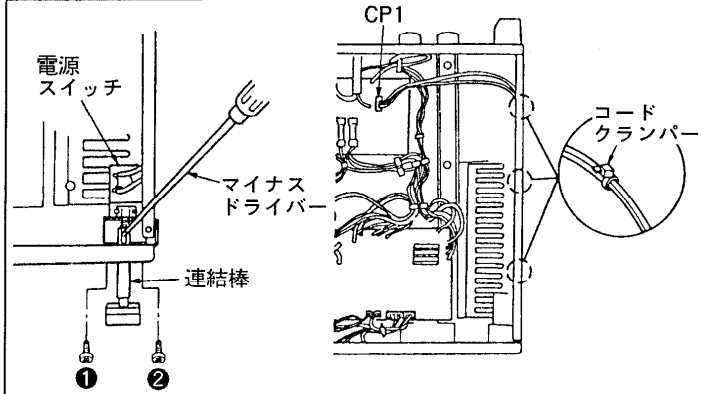
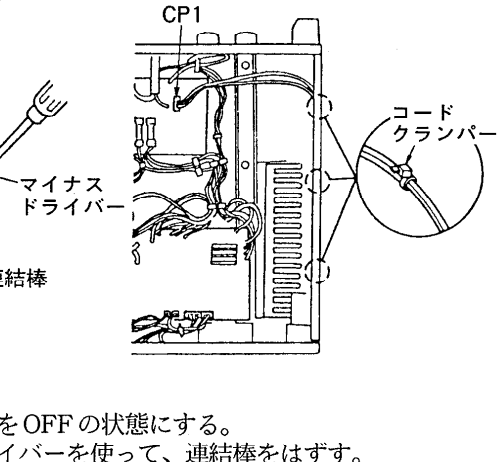
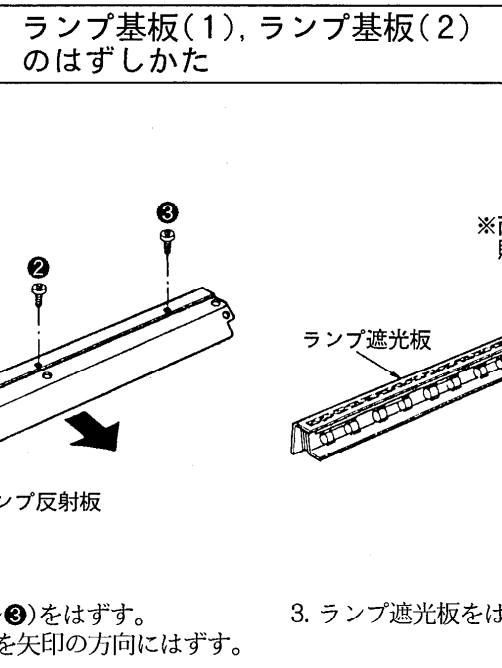
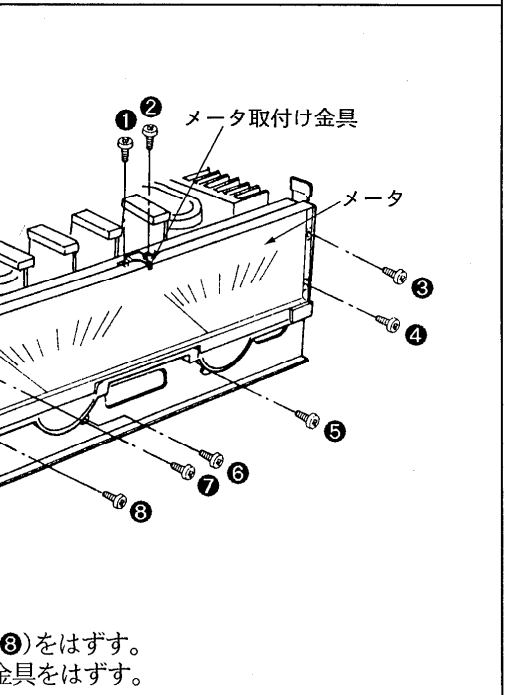


1. コネクタ(J7)1箇所をはずす。
2. ねじ3本(①~③)をはずす。



2. ねじ4本(①~④)をはずす。
3. 前面パネル(準)を矢印の方向にはずす。

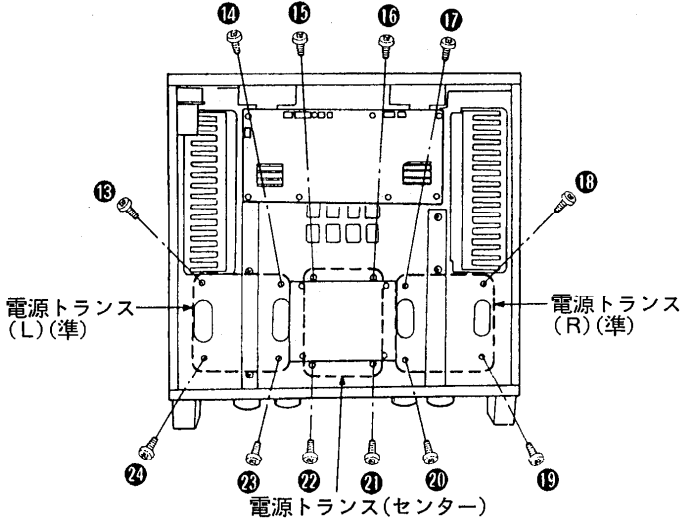
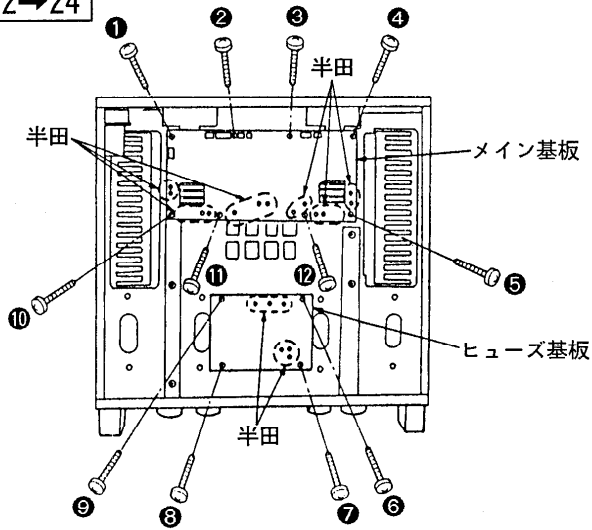
<p>手順10</p>	<p>ヘッドホン端子基板 のはずしかた</p>	<p>手順11</p>	<p>スピーカ切換スイッチ基板の はずしかた</p>
<p>順序1→2→3 →7→8→9 →10</p>	<p>前面パネル(準)</p>  <p>ヘッドホン端子 基板</p> <p>ナット</p>	<p>順序1→2→3 →7→8→9 →11</p>	<p>前面パネル(準)</p>  <p>スピーカ切換 スイッチ基板</p> <p>スイッチ</p> <p>スイッチ ボタン</p> <p>※スイッチボタンとスイッチ が両面テープで付いている ためについていねいにはずして ください。</p>
<p>1. ねじ2本(①, ②)をはずす。 2. ナットをはずす。</p>		<p>• ねじ6本(①~⑥)をはずす。</p>	
<p>手順12</p>	<p>入力端子基板のはずしかた</p>	<p>手順13</p>	<p>ヒューズ基板のはずしかた</p>
<p>順序1→7→12</p>	<p>入力端子 基板</p>  <p>① J9-A ② J10-A</p> <p>③ ④ ⑤ ⑥ ⑦ ⑧ ⑨</p>	<p>順序1→7→12 →13</p>	<p>ヒューズ基板</p>  <p>端子</p> <p>半田</p> <p>半田 (4箇所)</p> <p>※半田をはずして 端子を引き抜く。</p>
<p>1. コネクタ(J9-A, J10-A)2箇所をはずす。 2. ねじ9本(①~⑨)をはずす。</p>		<p>1. ねじ4本(①~④)をはずす。 2. リード線の巻付けの半田(6箇所)をはずす。 3. リード線の半田(4箇所)をはずす。 4. コネクタ(CP1)1箇所をはずす。</p>	
<p>手順14</p>	<p>メイン基板のはずしかた</p>		
<p>順序1→7→14</p>	<p>メイン基板</p>  <p>① J5 ② J3 ③ J1-B ④ J2-B ⑤ J8 ⑥ J6 ⑦ J4 ⑧ CP303</p> <p>CP301 CP100 CP105 CP102 CP304 CP305</p>	<p>メイン基板</p>  <p>半田</p> <p>半田</p> <p>リード線の巻付け</p> <p>3. リード線の巻付けの半田(13箇所)をはずす。 4. リード線の半田(4箇所)をはずす。</p>	
<p>1. コネクタ(J1-B, J2-B, J3, J4, J5, J6, J8, CP301, CP302, CP303, CP304, CP305)12箇所をはずす。 2. ねじ8本(①~⑧)をはずす。</p>			

手順15	電源スイッチのはずしかた	手順16	ランプハウス(準)のはずしかた
順序1→2→3 →7→8→15  <p>電源スイッチ マイナスドライバー 連結棒 CP1 コードクランパー</p> <ol style="list-style-type: none"> 1. 電源スイッチをOFFの状態にする。 2. マイナスドライバーを使って、連結棒をはずす。 3. ねじ2本(①, ②)をはずす。 4. コードクランパーをはずす。 5. コネクタ(CP1)1箇所をはずす。 	順序1→2→3 →7→8→16  <p>ランプハウス(準) J8</p> <ol style="list-style-type: none"> 1. コネクタ(J8)1箇所をはずす。 2. ねじ4本(①~④)をはずす。 3. ランプハウス(準)を矢印の方向にはずす。 	手順17	ランプ基板(1), ランプ基板(2)のはずしかた
順序1→2→3 →7→8→16 →17	 <p>ランプ反射板 ランプ遮光板 ※両面テープにて貼られています。 ランプ基板(2) ランプ基板(1)</p> <ol style="list-style-type: none"> 1. ねじ3本(①~③)をはずす。 2. ランプ反射板を矢印の方向にはずす。 3. ランプ遮光板をはずす。 4. ねじ4本(④~⑦)をはずす。 		
手順18	メータのはずしかた	順序1→2→3 →7→8→16 →17→18	 <p>メータ取付け金具 メータ J4 J3</p> <ol style="list-style-type: none"> 1. コネクタ(J3, J4)2箇所をはずす。 2. ねじ8本(①~⑧)をはずす。 3. メータ取付け金具をはずす。

<p>手順19</p>	<p>ブスバーのはずしかた</p>	<p>手順20</p>	<p>電圧コントロールアンプ(1)基板のはずしかた</p>
<p>順序1→2→4 →19</p>		<p>順序1→2→4 →5→19→20</p>	
<p>1. 防振スポンジ4個をはずす。 2. ねじ3本(①~③)をはずす。</p>	<p>1. コネクタ(J1, J9-B, J10-B, J11, J12, J13, J14)7箇所をはずす。 2. ねじ4本(①~④)をはずす。 3. コネクタ(CP305)1箇所をはずす。</p>	<p>手順21</p>	<p>電流ドライブアンプ(1)基板(Lch)のはずしかた</p>
<p>順序1→2→4 →6→19→21</p>		<p>順序1→2→4 →6→19→22</p>	
<p>1. コネクタ(J11, CP301, CP303)3箇所をはずす。 2. ねじ6本(①~⑥)をはずす。</p>	<p>1. コネクタ(J12, CP302, CP304)3箇所をはずす。 2. ねじ6本(①~⑥)をはずす。</p>	<p>手順23</p>	<p>スピーカ端子板(準)(L),(R)のはずしかた</p>
<p>順序1→2→23</p>			
<p>1. ねじ10本(①~⑩)をはずす。</p>	<p>2. リード線の半田(8箇所)をはずす。</p>	<p>2. リード線の半田(8箇所)をはずす。</p>	<p>2. リード線の半田(8箇所)をはずす。</p>

手順24 電源トランス(L)(準), 電源トランス(R)(準), 電源トランス(センター)のはずしかた

順序1→2→3
→7→12→24



1. ねじ12本(①~⑫)をはずす。
2. メイン基板とヒューズ基板の箔面側から巻付け端子の半田をはずす。
電源トランス(L)(準)：巻付け端子番号(23, 27, 308, 309, 310)
電源トランス(R)(準)：巻付け端子番号(18, 22, 311, 312, 313)
電源トランス(センター)：巻付け端子番号(14, 16, 301, 302, 303, 304, 305, 306, 307)

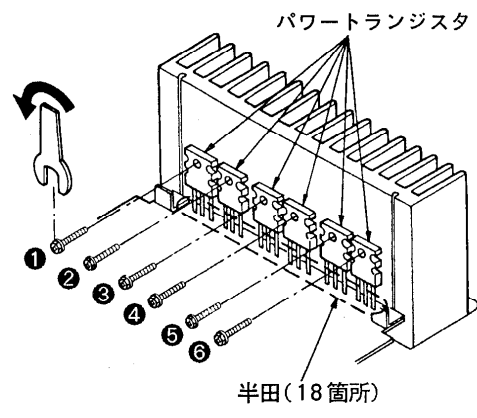
3. ねじ12本(⑬~⑳)をはずす。

手順25 電流ドライブアンプ(1)基板(Lch, Rch)用パワートランジスタのはずしかた

順序1→2→4
→6→19→21
→22→25

1. ねじ6本(①~⑥)をはずす。
 2. パワートランジスタの半田(18箇所)をはずす。
- (図は、右側の電流ドライブアンプ(1)基板(Rch)用パワートランジスタを示します。左側の電流ドライブアンプ(1)基板(Lch)パワートランジスタも同じ方法ではずしてください。)

●パワートランジスタを取付ける場合、パワートランジスタの裏面に、コンパウンドグリス(RFKX0002または同等の熱拡散剤)を塗布してください。

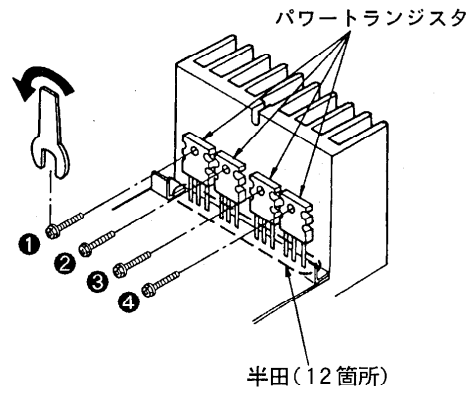


手順26 電圧コントロールアンプ(1)基板用パワートランジスタのはずしかた

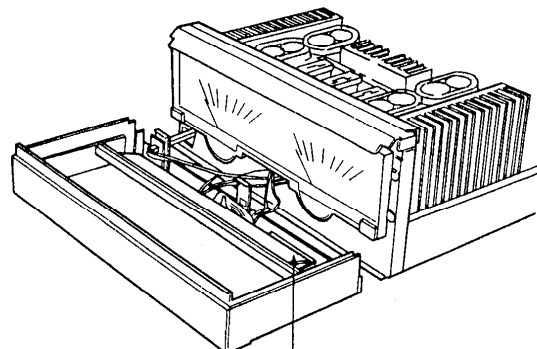
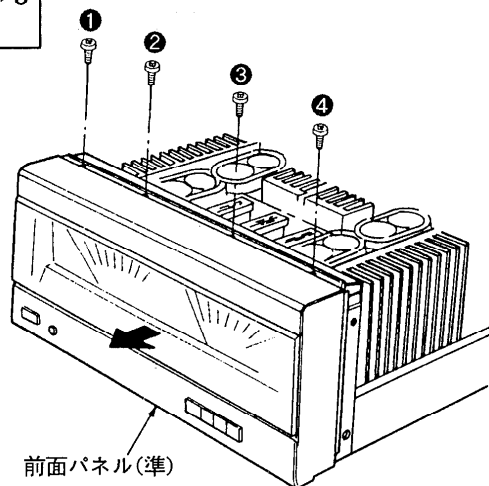
順序1→2→4
→5→19→20
→26

1. ねじ4本(①~④)をはずす。
2. パワートランジスタの半田(12箇所)をはずす。

●パワートランジスタを取付ける場合、パワートランジスタの裏面に、コンパウンドグリス(RFKX0002または同等の熱拡散剤)を塗布してください。



手順27

スピーカ切換ロジック基板の
チェック方法順序1→2→3
→7→27

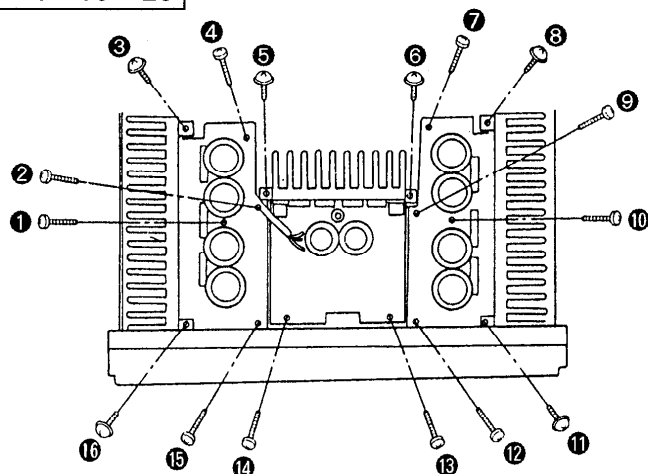
スピーカ切換ロジック基板

1. ねじ4本(①~④)をはずす。
3. 前面パネル(準)を矢印の方向にはずす。

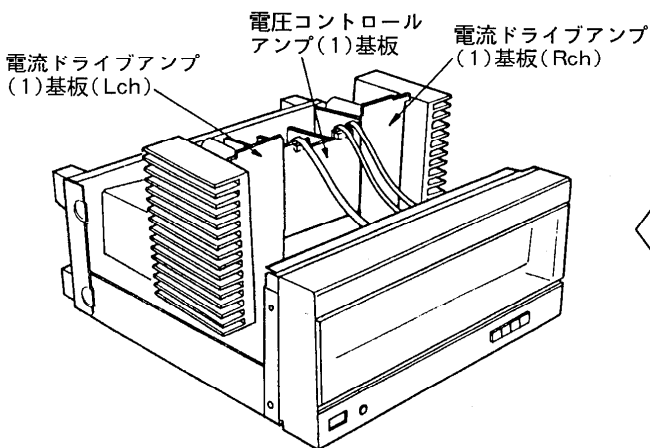
3. 上図の状態にして、基板のチェックを行なってください。

手順28

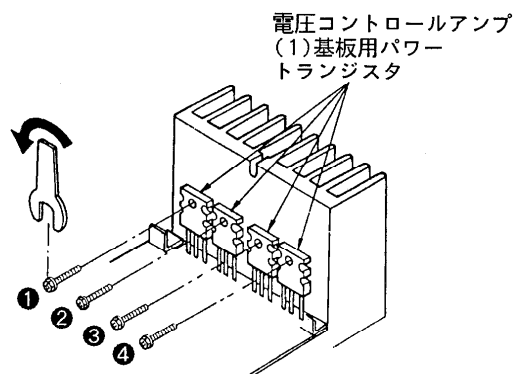
電圧コントロールアンプ(1)基板, 電流ドライブアンプ(1)基板(1Lch), 電流ドライブアンプ(1)基板(Rch)のチェック方法

順序1→2→3
→4→19→28

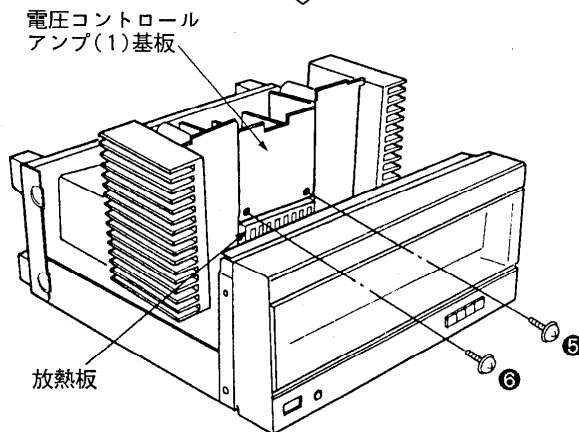
1. ねじ16本(①~⑯)をはずす。



6. 上図の状態にして、各基板のチェックを行なってください。



2. 電圧コントロールアンプ(1)基板用パワートランジスタのねじ4本(①~④)をはずす。



3. 上図に示すように、各基板を立てる。
4. 電圧コントロールアンプ(1)基板の止めているネジ2本(⑤, ⑥)をはずす。
5. 電圧コントロールアンプ(1)基板用の放熱板をはずす。

Technics

サービス会社、販売会社用

ステレオ
パワーアンプ

SE-A7000

補修部品価格表

○：新品です。

△：製品の安全性確保部品です。

必ず指定部品と交換してください。



標準価格 (1992年12月現在)

450,000 円

この価格表に掲載されている表示価格は消費税抜きです。

図面番号	部品名・用途	品番	員数	部品コード	販売会社 渡し価格	標準 卸価格	¥	備考	新品 品
	I. C.								
IC201	FET 差動アンプ	M5238P-1	1	001 062 3909 8	240	280	400		
IC202	FET 差動アンプ	M5238P-1	1	001 062 3909 8	240	280	400		
IC401	メーター駆動アンプ	BA6138	1	001 060 3769 2	420	490	700		
IC402	メーター駆動バッファアンプ	M5218P	1	001 060 7025 9	240	280	400		
IC403	スピーカスイッチ	MN4001B	1	001 060 3792 3	120	140	200		
IC404	ミュートイング/リレー駆動	SVITA7317P	1	001 060 1671 9	240	280	400		
	トランジスタ								
Q101	トランジスタ	2SK389BG	1	001 030 9922 5	240	280	400		
Q102	トランジスタ	2SK389BG	1	001 030 9922 5	240	280	400		
Q103	トランジスタ	2SD1512R	1	001 030 5015 7	60	70	100		
Q104	トランジスタ	2SD1512R	1	001 030 5015 7	60	70	100		
Q105	トランジスタ	2SD1512R	1	001 030 5015 7	60	70	100		
Q106	トランジスタ	2SD1512R	1	001 030 5015 7	60	70	100		
Q107	トランジスタ	2SD1512R	1	001 030 5015 7	60	70	100		
Q108	トランジスタ	2SD1512R	1	001 030 5015 7	60	70	100		
Q109	トランジスタ	2SA1309A-R	1	001 030 6079 7	60	70	100		
Q110	トランジスタ	2SA1309A-R	1	001 030 6079 7	60	70	100		
Q111	トランジスタ	2SA1309A-R	1	001 030 6079 7	60	70	100		
Q112	トランジスタ	2SA1309A-R	1	001 030 6079 7	60	70	100		
Q113	トランジスタ	2SB1036R	1	001 030 4134 5	60	70	100		
Q114	トランジスタ	2SB1036R	1	001 030 4134 5	60	70	100		
Q115	トランジスタ	2SA1370D	1	001 031 0387 7	120	140	200		
Q116	トランジスタ	2SA1370D	1	001 031 0387 7	120	140	200		
Q117	トランジスタ	2SA1309A-R	1	001 030 6079 7	60	70	100		
Q118	トランジスタ	2SA1309A-R	1	001 030 6079 7	60	70	100		
Q119	トランジスタ	2SA1370D	1	001 031 0387 7	120	140	200		
Q120	トランジスタ	2SA1370D	1	001 031 0387 7	120	140	200		

品質改善の為に補修部品供給品番、価格を変更することがあります。

補修用性能部品の最低保期間は製造打切後ステレオ 8 年、テープデッキ 6 年です。

松下電器産業株式会社 オーディオ事業部

図面番号	部品名・用途	品番	異数	部品コード	販売会社 渡し価格	標準 卸価格	¥	備考	新部品
Q121	トランジスタ	2SA1370D	1	001 031 0387 7	120	140	200		
Q122	トランジスタ	2SA1370D	1	001 031 0387 7	120	140	200		
Q123	トランジスタ	2SC3311A-Q	1	001 030 5279 5	60	70	100		
Q124	トランジスタ	2SC3311A-Q	1	001 030 5279 5	60	70	100		
Q125	トランジスタ	2SC3311A-Q	1	001 030 5279 5	60	70	100		
Q126	トランジスタ	2SC3311A-Q	1	001 030 5279 5	60	70	100		
Q127	トランジスタ	2SC3467D	1	001 031 0403 4	120	140	200		
Q128	トランジスタ	2SC3467D	1	001 031 0403 4	120	140	200		
Q151	トランジスタ	2SC1815BG	1	001 031 0429 4	60	70	100		
Q152	トランジスタ	2SC1815BG	1	001 031 0429 4	60	70	100		
Q153	トランジスタ	2SC3467D	1	001 031 0403 4	120	140	200		
Q154	トランジスタ	2SC3467D	1	001 031 0403 4	120	140	200		
Q155	トランジスタ	2SA1370D	1	001 031 0387 7	120	140	200		
Q156	トランジスタ	2SA1370D	1	001 031 0387 7	120	140	200		
Q157	トランジスタ	2SK1530MATUS	1	001 031 1986 6	1200	1400	2000		○
Q158	トランジスタ	2SK1530MATUS	1	001 031 1986 6	1200	1400	2000		○
Q159	トランジスタ	2SJ201MATUS	1	001 031 1985 7	1200	1400	2000		○
Q160	トランジスタ	2SJ201MATUS	1	001 031 1985 7	1200	1400	2000		○
Q161	トランジスタ	2SC3311A-Q	1	001 030 5279 5	60	70	100		
Q162	トランジスタ	2SC3311A-Q	1	001 030 5279 5	60	70	100		
Q163	トランジスタ	2SA1309A-R	1	001 030 6079 7	60	70	100		
Q164	トランジスタ	2SA1309A-R	1	001 030 6079 7	60	70	100		
Q201	トランジスタ	2SC1815BG	1	001 031 0429 4	60	70	100		
Q202	トランジスタ	2SC1815BG	1	001 031 0429 4	60	70	100		
Q203	トランジスタ	2SA1015BGL	1	001 030 5366 7	60	70	100		
Q204	トランジスタ	2SA1015BGL	1	001 030 5366 7	60	70	100		
Q205	トランジスタ	2SC2592R-LS	1	001 031 2103 5	180	210	300		○
Q206	トランジスタ	2SC2592R-LS	1	001 031 2103 5	180	210	300		○
Q207	トランジスタ	2SA1112R-LS	1	001 030 9968 1	180	210	300		
Q208	トランジスタ	2SA1112R-LS	1	001 030 9968 1	180	210	300		
Q209	トランジスタ	2SA1123RSTTA	1	001 031 0256 7	60	70	100		
Q210	トランジスタ	2SA1123RSTTA	1	001 031 0256 7	60	70	100		
Q211	トランジスタ	2SC2631RSTTA	1	001 031 0273 6	60	70	100		
Q212	トランジスタ	2SC2631RSTTA	1	001 031 0273 6	60	70	100		
Q251	トランジスタ	2SC1815BG	1	001 031 0429 4	60	70	100		
Q252	トランジスタ	2SC1815BG	1	001 031 0429 4	60	70	100		
Q253	トランジスタ	2SA1015BGL	1	001 030 5366 7	60	70	100		
Q254	トランジスタ	2SA1015BGL	1	001 030 5366 7	60	70	100		
Q255	トランジスタ	2SC2592R-LS	1	001 031 2103 5	180	210	300		○
Q256	トランジスタ	2SC2592R-LS	1	001 031 2103 5	180	210	300		○
Q257	トランジスタ	2SC2592R-LS	1	001 031 2103 5	180	210	300		○
Q258	トランジスタ	2SC2592R-LS	1	001 031 2103 5	180	210	300		○
Q259	トランジスタ	2SA1112R-LS	1	001 030 9968 1	180	210	300		
Q260	トランジスタ	2SA1112R-LS	1	001 030 9968 1	180	210	300		
Q261	トランジスタ	2SA1112R-LS	1	001 030 9968 1	180	210	300		
Q262	トランジスタ	2SA1112R-LS	1	001 030 9968 1	180	210	300		
Q263	トランジスタ	2SC3280R	1	001 031 0401 6	600	700	1000		
Q264	トランジスタ	2SC3280R	1	001 031 0401 6	600	700	100		
Q265	トランジスタ	2SC3280R	1	001 031 0401 6	600	700	1000		
Q266	トランジスタ	2SC3280R	1	001 031 0401 6	600	700	100		
Q267	トランジスタ	2SC3280R	1	001 031 0401 6	600	700	1000		
Q268	トランジスタ	2SC3280R	1	001 031 0401 6	600	700	100		
Q269	トランジスタ	2SA1301R	1	001 031 0385 9	600	700	1000		
Q270	トランジスタ	2SA1301R	1	001 031 0385 9	600	700	1000		
Q271	トランジスタ	2SA1301R	1	001 031 0385 9	600	700	1000		
Q272	トランジスタ	2SA1301R	1	001 031 0385 9	600	700	1000		

図面番号	部品名・用途	品番	量数	部品コード	販売会社 渡し価格	標準 卸価格	¥	備考	新部品
Q273	トランジスタ	2SA1301R	1	001 031 0385 9	600	700	1000		
Q274	トランジスタ	2SA1301R	1	001 031 0385 9	600	700	1000		
Q301	トランジスタ	2SA684-R	1	001 030 0351 4	180	210	300		
Q302	トランジスタ	2SC2592-R	1	001 030 1313 6	180	210	300		
Q401	トランジスタ	UN4112	1	001 030 3018 2	60	70	100		
Q402	トランジスタ	UN4112	1	001 030 3018 2	60	70	100		
Q403	トランジスタ	2SC3112TA	1	001 030 8877 7	40	45	65		
Q404	トランジスタ	2SC3112TA	1	001 030 8877 7	40	45	65		
Q405	トランジスタ	UN4212TA	1	001 030 8189 4	120	140	200		
Q407	トランジスタ	2SC1845EFTA	1	001 031 0480 1	120	140	200		
Q408	トランジスタ	2SC1845EFTA	1	001 031 0480 1	120	140	200		
Q409	トランジスタ	2SD1512R	1	001 030 5015 7	60	70	100		
Q410	トランジスタ	2SD1512R	1	001 030 5015 7	60	70	100		
Q411	トランジスタ	2SA1309A-R	1	001 030 6079 7	60	70	100		
Q412	トランジスタ	2SC3311A-Q	1	001 030 5279 5	60	70	100		
Q413	トランジスタ	2SA1309A-R	1	001 030 6079 7	60	70	100		
Q414	トランジスタ	UN4112	1	001 030 3018 2	60	70	100		
Q415	トランジスタ	2SC3112TA	1	001 030 8877 7	40	45	65		
Q416	トランジスタ	2SC3112TA	1	001 030 8877 7	40	45	65		
Q417	トランジスタ	2SA1309A-R	1	001 030 6079 7	60	70	100		
Q418	トランジスタ	2SA1309A-R	1	001 030 6079 7	60	70	100		
Q419	トランジスタ	2SC3311A-Q	1	001 030 5279 5	60	70	100		
Q420	トランジスタ	2SC3112TA	1	001 030 8877 7	40	45	65		
Q421	トランジスタ	2SD592A-R	1	001 030 9535 2	60	70	100		○
Q422	トランジスタ	2SC3311A-Q	1	001 030 5279 5	60	70	100		
Q423	トランジスタ	2SC3112TA	1	001 030 8877 7	40	45	65		
Q424	トランジスタ	2SC3112TA	1	001 030 8877 7	40	45	65		
Q425	トランジスタ	2SC3112TA	1	001 030 8877 7	40	45	65		
Q427	トランジスタ	2SC3112TA	1	001 030 8877 7	40	45	65		
Q428	トランジスタ	2SC3112TA	1	001 030 8877 7	40	45	65		
Q430	トランジスタ	2SC3112TA	1	001 030 8877 7	40	45	65		
	ダイオード								
D101	ダイオード	MA4051MTA	1	001 032 8259 7	60	70	100		
D102	ダイオード	MA4051MTA	1	001 032 8259 7	60	70	100		
D103	ダイオード	MA4051MTA	1	001 032 8259 7	60	70	100		
D104	ダイオード	MA4051MTA	1	001 032 8259 7	60	70	100		
D105	ダイオード	MA165	1	001 032 0494 0	60	70	100		
D106	ダイオード	MA165	1	001 032 0494 0	60	70	100		
D107	ダイオード	MA165	1	001 032 0494 0	60	70	100		
D108	ダイオード	MA165	1	001 032 0494 0	60	70	100		
D109	ダイオード	MA165	1	001 032 0494 0	60	70	100		
D110	ダイオード	MA165	1	001 032 0494 0	60	70	100		
D151	ダイオード	MA165	1	001 032 0494 0	60	70	100		
D152	ダイオード	MA165	1	001 032 0494 0	60	70	100		
D153	ダイオード	MA165	1	001 032 0494 0	60	70	100		
D154	ダイオード	MA165	1	001 032 0494 0	60	70	100		
D161	ダイオード	MA4030MTA	1	001 033 2988 0	60	70	100		
D162	ダイオード	MA4030MTA	1	001 033 2988 0	60	70	100		
D201	ダイオード	MA29WA	1	001 032 7250 0	60	70	100		
D202	ダイオード	MA29WA	1	001 032 7250 0	60	70	100		
D203	ダイオード	MA29WA	1	001 032 7250 0	60	70	100		
D204	ダイオード	MA29WA	1	001 032 7250 0	60	70	100		
D205	ダイオード	MA4082MTA	1	001 032 6191 8	60	70	100		
D206	ダイオード	MA4082MTA	1	001 032 6191 8	60	70	100		

図面番号	部品名・用途	品番	異数	部品コード	販売会社 渡し価格	標準 卸価格	¥	備考	新品
D207	ダ イオト	MA4082MTA	1	001 032 6191 8	60	70	100		
D208	ダ イオト	MA4082MTA	1	001 032 6191 8	60	70	100		
D301 Δ	ダ イオト	SVDS2V20	1	001 032 1343 0	120	140	200		
D302 Δ	ダ イオト	SVDS2V20	1	001 032 1343 0	120	140	200		
D303 Δ	ダ イオト	SVDS2V20	1	001 032 1343 0	120	140	200		
D304 Δ	ダ イオト	SVDS2V20	1	001 032 1343 0	120	140	200		
D305 Δ	ダ イオト	SVDS10VB20F	1	001 032 1338 7	750	900	1300		
D306 Δ	ダ イオト	SVDS10VB20F	1	001 032 1338 7	750	900	1300		
D307 Δ	ダ イオト	1SR35200TB	1	001 032 9123 8	60	70	100		
D308 Δ	ダ イオト	1SR35200TB	1	001 032 9123 8	60	70	100		
D309 Δ	ダ イオト	1SR35200TB	1	001 032 9123 8	60	70	100		
D310 Δ	ダ イオト	1SR35200TB	1	001 032 9123 8	60	70	100		
D311	ダ イオト	MA4160M	1	001 032 5616 8	60	70	100		
D312	ダ イオト	MA4160M	1	001 032 5616 8	60	70	100		
D401	ダ イオト	MA165	1	001 032 0494 0	60	70	100		
D402	ダ イオト	MA165	1	001 032 0494 0	60	70	100		
D403	ダ イオト	MA165	1	001 032 0494 0	60	70	100		
D404	ダ イオト	MA165	1	001 032 0494 0	60	70	100		
D405	ダ イオト	MA165	1	001 032 0494 0	60	70	100		
D406	ダ イオト	MA165	1	001 032 0494 0	60	70	100		
D407	ダ イオト	MA165	1	001 032 0494 0	60	70	100		
D408	ダ イオト	MA165	1	001 032 0494 0	60	70	100		
D409	ダ イオト	MA165	1	001 032 0494 0	60	70	100		
D410	ダ イオト	MA165	1	001 032 0494 0	60	70	100		
D411	ダ イオト	MA165	1	001 032 0494 0	60	70	100		
D413	ダ イオト	MA165	1	001 032 0494 0	60	70	100		
D414	ダ イオト	MA165	1	001 032 0494 0	60	70	100		
D415	ダ イオト	MA165	1	001 032 0494 0	60	70	100		
D416	ダ イオト	MA165	1	001 032 0494 0	60	70	100		
D417	ダ イオト	MA165	1	001 032 0494 0	60	70	100		
D418	ダ イオト	MA165	1	001 032 0494 0	60	70	100		
D419	ダ イオト	MA165	1	001 032 0494 0	60	70	100		
D420	ダ イオト	MA165	1	001 032 0494 0	60	70	100		
D421	ダ イオト	MA165	1	001 032 0494 0	60	70	100		
D422	ダ イオト	MA165	1	001 032 0494 0	60	70	100		
D423	ダ イオト	MA165	1	001 032 0494 0	60	70	100		
D424	ダ イオト	MA165	1	001 032 0494 0	60	70	100		
D425	ダ イオト	MA165	1	001 032 0494 0	60	70	100		
D426	ダ イオト	MA165	1	001 032 0494 0	60	70	100		
D427	ダ イオト	MA4120	1	001 032 7292 0	60	70	100		
D428	ダ イオト	MA165	1	001 032 0494 0	60	70	100		
D429	ダ イオト	MA165	1	001 032 0494 0	60	70	100		
D430	ダ イオト	MA165	1	001 032 0494 0	60	70	100		
D431	ダ イオト	MA165	1	001 032 0494 0	60	70	100		
D432	ダ イオト	MA4100MTA	1	003 462 2257 1	60	70	100		
D433	ダ イオト	MA167	1	001 032 4142 5	60	70	100		
D434	ダ イオト	MA167	1	001 032 4142 5	60	70	100		
D435	ダ イオト	MA167	1	001 032 4142 5	60	70	100		
D436	ダ イオト	MA167	1	001 032 4142 5	60	70	100		
D437 Δ	ダ イオト	MA167	1	001 032 4142 5	60	70	100		
D438	ダ イオト	MA165	1	001 032 0494 0	60	70	100		
D439	ダ イオト	MA165	1	001 032 0494 0	60	70	100		
D440	ダ イオト	MA165	1	001 032 0494 0	60	70	100		
D441	ダ イオト	MA165	1	001 032 0494 0	60	70	100		
D442	ダ イオト	MA165	1	001 032 0494 0	60	70	100		
D443	ダ イオト	MA165	1	001 032 0494 0	60	70	100		

図面番号	部品名・用途	品番	員数	部品コード	販売会社 渡し価格	標準 卸価格	¥	備考	新部品
D444	ダ イオト	MA4051MTA	1	001 032 8259 7	60	70	100		
D445	ダ イオト	MA165	1	001 032 0494 0	60	70	100		
D447	ダ イオト	MA165	1	001 032 0494 0	60	70	100		
D448	ダ イオト	MA165	1	001 032 0494 0	60	70	100		
D451	ダ イオト	LN846RP-C	1	001 032 8341 4	60	70	100		
D452	ダ イオト	LN846RP-C	1	001 032 8341 4	60	70	100		
D453	L. E. D.	LN846RP-C	1	001 032 8341 4	60	70	100		
D454	L. E. D.	LN446YP	1	001 032 3834 8	60	70	100		
D455	L. E. D.	LN846RP-C	1	001 032 8341 4	60	70	100		
D456	L. E. D.	LN846RP-C	1	001 032 8341 4	60	70	100		
D457	L. E. D.	LN346GP-C	1	001 033 0796 4	60	70	100		
D458	L. E. D.	LN846RP-C	1	001 032 8341 4	60	70	100		
D460	ダ イオト	MA165	1	001 032 0494 0	60	70	100		
D461	ダ イオト	MA165	1	001 032 0494 0	60	70	100		
D462	ダ イオト	MA165	1	001 032 0494 0	60	70	100		
	可変抵抗器								
VR151	電圧制御アンプ ICQ調整 (Lch)	EVNDXAA00B13	1	001 180 3419 2	60	70	100		
VR152	電圧制御アンプ ICQ調整 (Rch)	EVNDXAA00B13	1	001 180 3419 2	60	70	100		
VR201	ブリッジ バランス調整 (Lch)	EVNDCAA03B52	1	001 180 3830 5	60	70	100		○
VR202	ブリッジ バランス調整 (Rch)	EVNDCAA03B52	1	001 180 3830 5	60	70	100		○
VR251	電流駆動アンプ ICQ調整 (Lch)	EVNDXAA00B23	1	001 180 3287 6	60	70	100		
VR252	電流駆動アンプ ICQ調整 (Rch)	EVNDXAA00B23	1	001 180 3287 6	60	70	100		
VR401	パワーメータ調整 (Lch)	EVNK6AA00B14	1	001 180 0491 6	120	140	200		
VR402	パワーメータ調整 (Rch)	EVNK6AA00B14	1	001 180 0491 6	120	140	200		
	サーミスタ								
TH151	サーミスタ	ERTD2ZGL251T	1	001 191 1652 2	60	70	100		○
TH152	サーミスタ	ERTD2ZGL251T	1	001 191 1652 2	60	70	100		○
TH251	サーミスタ	ERTD2ZHL104T	1	001 150 3143 9	60	70	100		
TH252	サーミスタ	ERTD2ZHL104T	1	001 150 3143 9	60	70	100		
TH401	サーミスタ	ERTD2ZHL104T	1	001 150 3143 9	60	70	100		
TH402	サーミスタ	ERTD2ZHL104T	1	001 150 3143 9	60	70	100		
	コイル								
L251	チョークコイル	SLQY18G-10	1	001 211 2185 5	60	70	100		
L252	チョークコイル	SLQY18G-10	1	001 211 2185 5	60	70	100		
L253	チョークコイル	SLQY07G-30	1	001 210 7021 9	60	70	100		
L254	チョークコイル	SLQY07G-30	1	001 210 7021 9	60	70	100		
	トランス								
T1 Δ	電源トランス (準)	RFKCA5000NAA	1	001 203 0674 7	10500	12400	16500		
T2 Δ	電源トランス (準)	RFKCA5000NAA	1	001 203 0674 7	10500	12400	16500		
T3 Δ	電源トランス (準)	RFKCA5000NBA	1	001 203 0675 6	4800	5600	8000		
T101	入力トランス	RTD8B4G001-T	1	001 200 7588 1	4800	5600	8000		○
T102	入力トランス	RTD8B4G001-T	1	001 200 7588 1	4800	5600	8000		○
	ランプ								
PL1 Δ	ランプ	XAMS19P	1	002 351 0993 0	180	210	300		
PL2 Δ	ランプ	XAMS19P	1	002 351 0993 0	180	210	300		
PL3 Δ	ランプ	XAMS19P	1	002 351 0993 0	180	210	300		

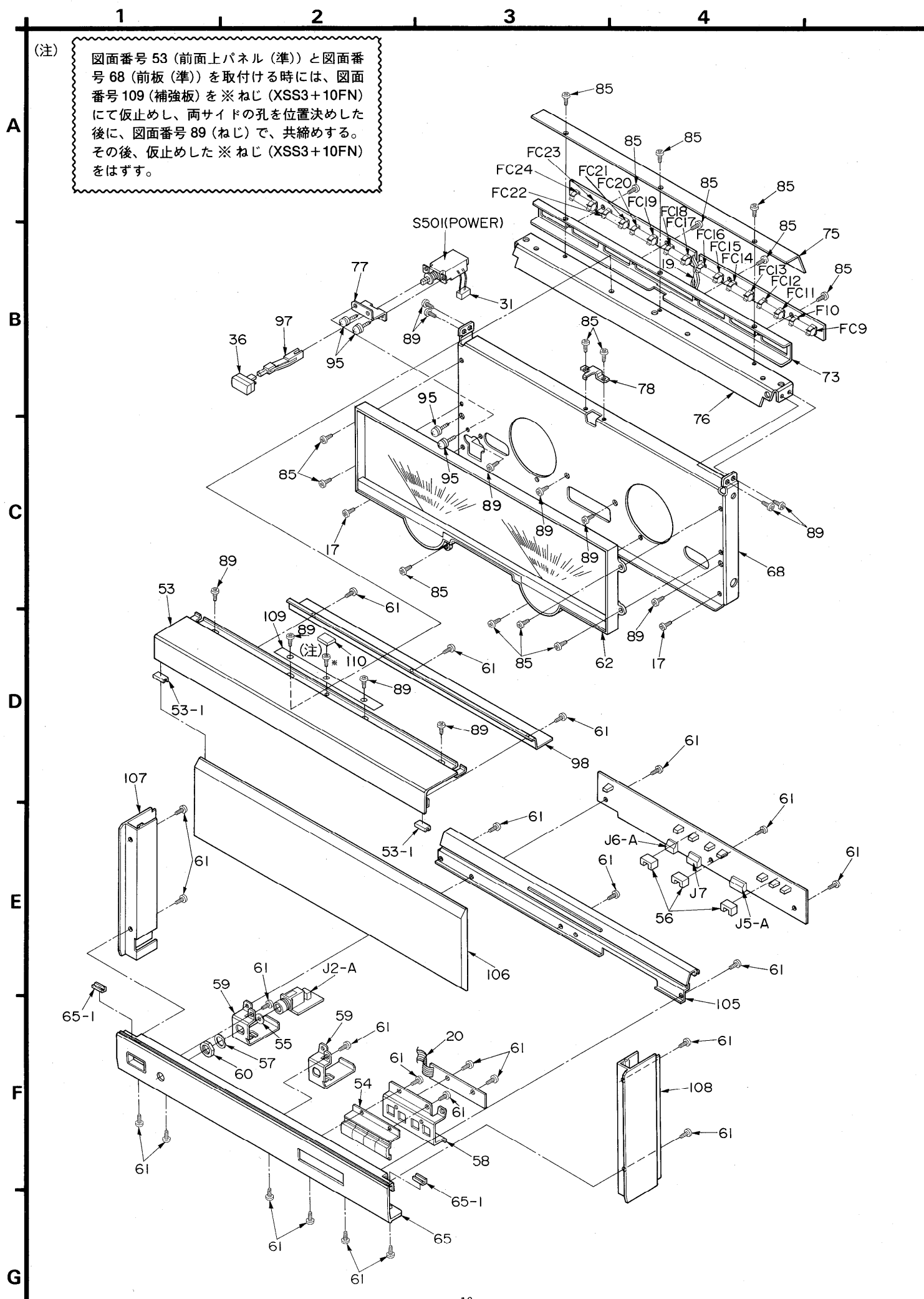
図面番号	部品名・用途	品番	数量	部品コード	販売会社 渡し価格	標準 卸価格	¥	備考	新部品
PL4 △	ランプ	XAMS19P	1	002 351 0993 0	180	210	300		
PL5 △	ランプ	XAMS19P	1	002 351 0993 0	180	210	300		
PL6 △	ランプ	XAMS19P	1	002 351 0993 0	180	210	300		
PL7 △	ランプ	XAMS19P	1	002 351 0993 0	180	210	300		
PL8 △	ランプ	XAMS19P	1	002 351 0993 0	180	210	300		
	複合部品								
Z251	複合部品	ERF3GBKR22N	1	001 150 0338 2	120	140	200		
Z252	複合部品	ERF3GBKR22N	1	001 150 0338 2	120	140	200		
Z253	複合部品	ERF3GBKR22N	1	001 150 0338 2	120	140	200		
Z254	複合部品	ERF3GBKR22N	1	001 150 0338 2	120	140	200		
Z255	複合部品	ERF3GBKR22N	1	001 150 0338 2	120	140	200		
Z256	複合部品	ERF3GBKR22N	1	001 150 0338 2	120	140	200		
	ヒューズ								
F1 △	ヒューズ (125V, 8A)	XBA1E80NS5	1	002 380 0303 3	60	70	100		
F2 △	ヒューズ (125V, 8A)	XBA1E80NS5	1	002 380 0303 3	60	70	100		
F3 △	ヒューズ (125V, 3A)	XBA1E30NS5	1	002 380 0289 4	60	70	100		
F7 △	ヒューズ (125V, 3A)	XBA1E30NS5	1	002 380 0289 4	60	70	100		
	スイッチ								
S101	入力切換	RSS42A	1	003 431 0911 5	180	210	300		
S401	スピカー切換 (OFF)	EVQ21405R	1	003 439 2807 6	60	70	100		
S402	スピカー切換 (A)	EVQ21405R	1	003 439 2807 6	60	70	100		
S403	スピカー切換 (B)	EVQ21405R	1	003 439 2807 6	60	70	100		
S404	スピカー切換 (A+B)	EVQ21405R	1	003 439 2807 6	60	70	100		
S501 △	電源	ESB99300R	1	003 435 0777 3	480	560	800		
	リレー								
RL401	リレー	SSY126	1	003 450 2686 0	1000	1200	1700		
RL402	リレー	SSY126	1	003 450 2686 0	1000	1200	1700		
RL403	リレー	RSYG5A237P12	1	003 450 4042 2	600	700	1000		
	コネクタ								
J1	コネクタ (5P)	SJT3511	1	003 403 3893 6	60	70	100		
J1-B	コネクタ (5P)	SJT3511	1	003 403 3893 6	60	70	100		
J2-A	コネクタ (3P)	SJT3319	1	003 403 3892 7	60	70	100		
J2-B	コネクタ (3P)	SJT3319	1	003 403 3892 7	60	70	100		
J3	コネクタ (2P)	SJT3213	1	003 410 6011 5	60	70	100		
J4	コネクタ (2P)	SJT3213	1	003 410 6011 5	60	70	100		
J5	コネクタ (7P)	SJT3709	1	003 403 4232 3	60	70	100		
J5-A	コネクタ (7P)	SJT3711	1	003 410 6955 6	60	70	100		
J6	コネクタ (4P)	SJT3415	1	003 403 3909 5	60	70	100		
J6-A	コネクタ (4P)	SJT3417	1	003 410 6951 0	60	70	100		
J7	コネクタ (5P)	SJT3513	1	003 410 6952 9	60	70	100		
J8	コネクタ (4P)	SJT3415	1	003 403 3909 5	60	70	100		
J9-A	コネクタ (2P)	SJT3215	1	003 410 6113 0	60	70	100		
J9-B	コネクタ (2P)	SJT3213	1	003 410 6011 5	60	70	100		
J10-A	コネクタ (3P)	SJT3321	1	003 410 5999 8	60	70	100		
J10-B	コネクタ (3P)	SJT3319	1	003 403 3892 7	60	70	100		
J11	コネクタ (4P)	SJT3415	1	003 403 3909 5	60	70	100		

図面番号	部品名・用途	品番	量数	部品コード	販売会社 渡し価格	標準 卸価格	¥	備考	新部品
J12	コネクタ (4P)	SJT3415	1	003 403 3909 5	60	70	100		
J13	コネクタ (2P)	SJT3213	1	003 410 6011 5	60	70	100		
J14	コネクタ (2P)	SJT3213	1	003 410 6011 5	60	70	100		
J17	コネクタ (3P)	SJT3311	1	003 410 1819 3	60	70	100		
J18	コネクタ (3P)	SJT3311	1	003 410 1819 3	60	70	100		
J19	コネクタ (5P)	SJT3505	1	003 410 1834 4	60	70	100		
J20	コネクタ (5P)	SJT3505	1	003 410 1834 4	60	70	100		
CP1	コネクタ (3P)	RJP1A4103	1	003 402 3652 6	120	140	200		
CP301	コネクタ (3P)	RJP1A3303	1	003 402 3650 8	120	140	200		
CP302	コネクタ (3P)	RJP1A3303	1	003 402 3650 8	120	140	200		
CP303	コネクタ (2P)	RJP1A3202	1	003 402 3649 1	60	70	100		
CP304	コネクタ (2P)	RJP1A3202	1	003 402 3649 1	60	70	100		
CP305	コネクタ (4P)	RJP1A4204-1	1	003 404 3891 3	120	140	200		
	板ばね&アース板								
AK101	板ばね	SUS227	1	016 727 0111 1	60	70	100		
AK102	板ばね	SUS227	1	016 727 0111 1	60	70	100		
E151	アース板	SNE75	1	003 410 1908 3	60	70	100		
	ホルダー								
FC1	ヒューズホルダー	RJR0011	1	005 510 1591 1	25	30	50		
FC2	ヒューズホルダー	RJR0011	1	005 510 1591 1	25	30	50		
FC3	ヒューズホルダー	RJR0011	1	005 510 1591 1	25	30	50		
FC4	ヒューズホルダー	RJR0011	1	005 510 1591 1	25	30	50		
FC5	ヒューズホルダー	RJR0011	1	005 510 1591 1	25	30	50		
FC6	ヒューズホルダー	RJR0011	1	005 510 1591 1	25	30	50		
FC7	ヒューズホルダー	RJR0011	1	005 510 1591 1	25	30	50		
FC8	ヒューズホルダー	RJR0011	1	005 510 1591 1	25	30	50		
FC9	ランプホルダー	RJR0011	1	005 510 1591 1	25	30	50		
FC10	ランプホルダー	RJR0011	1	005 510 1591 1	25	30	50		
FC11	ランプホルダー	RJR0011	1	005 510 1591 1	25	30	50		
FC12	ランプホルダー	RJR0011	1	005 510 1591 1	25	30	50		
FC13	ランプホルダー	RJR0011	1	005 510 1591 1	25	30	50		
FC14	ランプホルダー	RJR0011	1	005 510 1591 1	25	30	50		
FC15	ランプホルダー	RJR0011	1	005 510 1591 1	25	30	50		
FC16	ランプホルダー	RJR0011	1	005 510 1591 1	25	30	50		
FC17	ランプホルダー	RJR0011	1	005 510 1591 1	25	30	50		
FC18	ランプホルダー	RJR0011	1	005 510 1591 1	25	30	50		
FC19	ランプホルダー	RJR0011	1	005 510 1591 1	25	30	50		
FC20	ランプホルダー	RJR0011	1	005 510 1591 1	25	30	50		
FC21	ランプホルダー	RJR0011	1	005 510 1591 1	25	30	50		
FC22	ランプホルダー	RJR0011	1	005 510 1591 1	25	30	50		
FC23	ランプホルダー	RJR0011	1	005 510 1591 1	25	30	50		
FC24	ランプホルダー	RJR0011	1	005 510 1591 1	25	30	50		
	端子								
JK101	入力端子 (UNBALANCED)	SJF3431-10A	1	003 411 1769 1	600	700	1000		○
JK103	バランス入力端子 (BALANCED) (Lch)	RJS1A8903	1	003 401 1420 3	1400	1600	2300		○
JK104	バランス入力端子 (BALANCED) (Rch)	RJS1A8903	1	003 401 1420 3	1400	1600	2300		○
TP151	テスト端子	SJT755-2	1	003 410 6096 4	10	15	25		
TP152	テスト端子	SJT755-2	1	003 410 6096 4	10	15	25		
TP153	テスト端子	SJT755-2	1	003 410 6096 4	10	15	25		
TP154	テスト端子	SJT755-2	1	003 410 6096 4	10	15	25		

図面番号	部品名・用途	品番	員数	部品コード	販売会社 渡し価格	標準 卸価格	¥	備考	新部品
	キャビネット関係部品								
1	サイドウツ(L)(準)	RFKNEA7000AN	1	015 805 5263 9	8500	10000	13400		○
2	サイドウツ(R)(準)	RFKNEA7000BN	1	015 805 5262 0	8500	10000	13400		○
3	サイドウツ飾り(L)	RGK0522-N	1	015 846 5480 3	1200	1400	2000		○
4	サイドウツ飾り(R)	RGK0523-N	1	015 846 5481 2	1200	1400	2000		○
5	ねじ座	RGK0535-T	8	015 846 5482 1	360	420	600		○
6	天板スベ-サ	RGQ0029-S	8	015 847 0748 9	180	210	300		○
7	皿ばねワッシャ	RHW85001	8	005 512 1087 2	60	70	100		
8	天板(準)	RFKKEA7000-N	1	015 802 4758 0	8500	10000	13400		○
9	基板押え金具	RMA0626	1	015 632 7729 9	1800	2100	3000		○
10	基板押えボ-ソジ	RMF0138	4	015 655 0779 0	60	70	100		
11	コンデ-ンサ押え板(準)	RFKNEA7000CN	1	015 632 7760 0	3400	4000	5700		○
12	側板(R)(準)	RFKNEA7000HN	1	015 805 5260 2	2800	3300	4700		○
13	側板(L)(準)	RFKNEA7000IN	1	015 805 5261 1	2800	3300	4700		○
14	ねじ	XMS27+13	4	005 502 0193 1	5	10	20		○
15	ねじ	XSS3+10FN	8	005 500 9150 6	5	10	20		○
16	ねじ	XSS5+40FVS	8	005 500 4999 5	30	35	55		
17	ねじ	XTBS3+8JFB1	66	005 501 6704 1	5	10	20		○
18	平ワッシャ	XWE5X12FVC	8	005 513 3525 8	5	10	20		
19	線材(準)	RFKEEA7000AN	1	003 497 6492 3	180	210	300		○
20	線材(準)	RFKEEA7000BN	1	003 497 6493 2	120	140	200		○
21	線材(準)	RFKEEA7000CN	2	003 497 6494 1	180	210	300		○
22	線材(準)	RFKEEA7000DN	2	003 497 6495 0	120	140	200		○
23	線材(準)	RFKEEA7000EN	2	003 497 6496 9	360	420	600		○
24	線材(準)	RFKEEA7000FN	1	003 497 6497 8	120	140	200		○
25	線材(準)	RFKEEA7000GN	1	003 497 6498 7	120	140	200		○
26	ソケット(3P)	SJS5341	2	003 403 4292 1	120	140	200		
27	ソケット(5P)	SJS5533	6	003 400 6105 6	120	140	200		
28	ベ-スピン(5P)	SJT3505	4	003 410 1834 4	60	70	100		
29	線材(準)	REZ0187	1	015 990 0346 1	60	70	100		○
30	線材(準)	RFKEEA7000QN	1	003 497 6507 3	240	280	400		○
31	線材(準)	REZ0568	1	015 990 0360 3	240	280	400		○
32	線材(準)	RFKEEA7000HN	1	003 497 6499 6	180	210	300		○
33	線材(準)	RFKEEA7000IN	1	003 497 6500 0	120	140	200		○
34	後面板(準)	RFKHEA7000-N	1	015 805 5264 8	9500	11200	14900		○
35	スビ-カ端子板	RGR0158A-A	2	015 805 5168 7	2800	3300	4700		○
36	パワーボタン	RGU0283-1A	1	015 702 8591 6	420	490	700		
37 Δ	ACコード	RJA0032-B	1	003 490 8037 9	1800	2100	3000		○
38	スビ-カ端子(+)	RJH4101	4	003 411 1766 4	1800	2100	3000		○
39	スビ-カ端子(-)	RJH4101-1	4	003 411 1767 3	1800	2100	3000		○
40	セット脚	RKA0035	4	015 828 0406 5	600	700	1000		
41	底板	RKU0045	1	015 805 5169 6	9500	11200	14900		○
42	基板取付け金具(L)	RMA0658	1	015 632 7731 5	360	420	600		○
43	基板取付け金具(R)	RMA0659	1	015 632 7732 4	360	420	600		○
44	防振ボ-ソジ	RMF0139	4	015 655 0780 7	120	140	200		○
45	コート-ブ-ッシング	RMR0619	1	015 652 2270 1	120	140	200		○
46	スベ-サ	RMX0086	3	015 643 1432 6	60	70	100		○
47	ねじ	SNE2117-1	16	005 500 5010 3	15	20	30		
48	放熱器金具B(L)	SUW2978	1	016 650 5117 9	120	140	200		
49	放熱器金具B(R)	SUW2978-1	1	016 650 5116 0	120	140	200		
50	ねじ	XTW3+8T	10	005 501 1358 9	5	10	20		
51	放熱器金具A(L)	SUW2977	2	016 650 5118 8	120	140	200		
52	放熱器金具A(R)	SUW2977-1	2	016 650 5115 1	120	140	200		
53	前面上パ-ネル(準)	RFKGEA7000AN	1	015 841 2394 7	2200	2600	3700		○

図面番号	部品名・用途	品番	員数	部品コード	販売会社 渡し価格	標準 卸価格	¥	備考	新部品
53-1	ガラスゴム	SHG6379	2	016 653 0995 6	60	70	100		
54	スピーカ切替ボタン(準)	RFKNEA7000GN	1	015 702 9723 8	1200	1400	2000		○
55	スぺーサ	RMX0083	1	015 643 1425 5	60	70	100		○
56	LED遮光スポンジ	SHG6382	3	016 653 1000 2	60	70	100		
57	ワッシャ	SNE59-1	1	005 513 1100 7	10	15	25		
58	スイッチ取付け金具	SUW2980	1	016 650 5112 4	180	210	300		
59	ヘッドホン取付け金具	SUW2981	2	016 650 5113 3	120	140	200		
60	ナット	XNSS12	1	005 507 1955 4	5	10	20		
61	ねじ	XTB3+8FFZ	25	005 501 2531 0	5	10	20		
62	パワーメータ(準)	RFKFA5000N-A	1	002 395 1190 9	11600	13600	18100		
63	基板サポート	SHE181	22	016 918 0332 7	60	70	100		
64	スポンジ	SHG6390	4	016 653 1046 8	60	70	100		
65	前面下パネル(準)	RFKGEA7000BN	1	015 841 2393 8	5500	6500	9300		○
65-1	ガラスゴム	SHG6379	2	016 653 0995 6	60	70	100		
66	スライドカバー	SHR6079	1	016 652 1044 5	25	30	50		
67	リードホルダー	SHR9752	1	016 652 0493 8	60	70	100		
68	前板(準)	RFKNA5000NAA	1	015 950 0293 1	1000	1200	1700		
69 Δ	ACアウトレット	SJS9221	1	003 400 5895 1	120	140	200		
70	後脚	SKL241	4	016 828 0061 2	120	140	200		
71	シャーシ	SKU11360	1	016 802 1705 7	2200	2600	3700		
72	フェルト	SKYD4	4	016 828 0354 2	180	210	300		
73	ランプ基板金具	SMP275	1	016 632 0500 8	480	560	800		
74	ブスバ	SMT4-1	1	015 650 5945 9	1200	1400	2000		○
75	ランプ遮光板	SMZ319	1	016 610 0031 8	420	490	700		
76	ランプ反射板	SUW1621-2	1	015 650 5924 4	1800	2100	3000		○
77	電源スイッチ取付け金具	SUW2827-2	1	015 632 7210 5	60	70	100		
78	メーター取付け金具	SUW2987	1	016 650 5124 0	60	70	100		
79	補強金具	SUW2988	2	016 650 5121 3	240	280	400		
80	ブスバ座(A)	SUX40	1	016 643 0891 9	600	700	1000		
81	ブスバ座(B)	SUX41	2	016 643 0892 8	480	560	800		
82	ナット	XNG4B	3	005 507 1840 4	5	10	20		
83	ねじ	XSN3+8FB	4	005 504 0018 5	25	30	50		
84	ねじ	XTB3+20JFB	22	005 501 6705 0	5	10	20		○
85	ねじ	XTB3+8JFB	17	005 501 3544 1	5	10	20		
86	ねじ	XTB4+10FFZ	12	005 501 2668 4	5	10	20		
87	ねじ	XTB4+12FFZ	4	005 501 3876 4	5	10	20		
88	ねじ	XTB4+20FFZ	4	005 501 4939 2	5	10	20		
89	ねじ	XTB4+8FFB	35	005 501 6707 8	5	10	20		○
90	ねじ	XTW3+8LFR	6	005 501 2573 0	5	10	20		
91	ねじ	XTW3+8T	6	005 501 1358 9	5	10	20		
92	スプリングワッシャ	XWA4B	3	005 513 1259 5	5	10	20		
93	歯付ワッシャ	XWC3B	3	005 513 1310 9	5	10	20		
94	歯付ワッシャ	XWC4B	6	005 513 1314 5	5	10	20		
95	ねじ	XYN3+C8FZ	4	005 503 0841 7	5	10	20		
96	ねじ	XYN3+F8	3	005 503 0513 0	5	10	20		
97	連結棒	SUB161-1	1	016 712 0299 5	60	70	100		
98	遮光板(準)	RFKNA5000NEA	1	015 950 0290 4	360	420	600		○
99	線材(準)	RFKEEA7000JN	1	003 497 6501 9	240	280	400		○
100	線材(準)	RFKEEA7000KN	1	003 497 6502 8	180	210	300		○
101	線材(準)	RFKEEA7000LN	1	003 497 6503 7	60	70	100		○
102	線材(準)	RFKEEA7000MN	1	003 497 6504 6	120	140	200		○
103	線材(準)	RFKEEA7000NN	1	003 497 6505 5	290	350	500		○
104	線材(準)	RFKEEA7000PN	1	003 497 6506 4	180	210	300		○
105	パネルライト(準)	RFKNEA7000DN	1	015 841 2392 9	1800	2100	3000		○
106	透明板(準)	SGUEA100-KN	1	016 842 1229 0	4700	5500	7850		
107	サイド飾り(L)(準)	RFKNEA7000EN	1	015 846 5507 9	2200	2600	3700		○
108	サイド飾り(R)(準)	RFKNEA7000FN	1	015 846 5506 0	2200	2600	3700		○
109	補強板	RMA0695	1	015 632 7759 3	1000	1200	1700		○
110	スベ-サゴム	SHG6171-1	1	015 643 1433 5	60	70	100		○

展開図



図面番号	品番	部品コード	図面番号	品番	部品コード	図面番号	品番	部品コード
			R154	ERDAF2VJ472T	001 157 2268 6	R262	ERDAF2VJ4R7T	001 157 2788 7
	抵抗		R155	ERDAF2VJ102T	001 157 2785 0	R263	ERDAF2VJ4R7T	001 157 2788 7
			R156	ERDAF2VJ102T	001 157 2785 0	R264	ERDAF2VJ4R7T	001 157 2788 7
R101	ERDAS3G332T	001 152 7463 0	R157	ERDAF2VJ2R2T	001 157 2265 9	R265	ERDAF2VJ4R7T	001 157 2788 7
R102	ERDAS3G332T	001 152 7463 0	R158	ERDAF2VJ2R2T	001 157 2265 9	R266	ERDAF2VJ4R7T	001 157 2788 7
R103	ERDS2TJ224T	001 152 6650 3	R159	ERDAF2VJ2R2T	001 157 2265 9	R267	ERDAF2VJ4R7T	001 157 2788 7
R104	ERDS2TJ224T	001 152 6650 3	R160	ERDAF2VJ2R2T	001 157 2265 9	R268	ERDAF2VJ4R7T	001 157 2788 7
R105	ERDAS3G473	001 152 8113 5	R161	ERX1SJR33	001 151 3610 8	R269	ERDAF2VJ221T	001 157 2325 4
R106	ERDAS3G473	001 152 8113 5	R162	ERX1SJR33	001 151 3610 8	R270	ERDAF2VJ221T	001 157 2325 4
R107	ERDAS3G821T	001 152 7800 3	R163	ERX1SJR33	001 151 3610 8	R275 ▲	ERDS1FVJ4R7T	001 152 7364 2
R108	ERDAS3G821T	001 152 7800 3	R164	ERX1SJR33	001 151 3610 8	R276 ▲	ERDS1FVJ4R7T	001 152 7364 2
R109	ERDAS3G822T	001 152 8029 0	R165	ERDAF2VJ151T	001 157 2263 1	R277	ERF5SK4R7	001 150 0509 1
R110	ERDAS3G822T	001 152 8029 0	R166	ERDAF2VJ151T	001 157 2263 1	R278	ERF5SK4R7	001 150 0509 1
R111	ERDLS2VJ223T	001 157 2792 1	R167	ERDAF2VJ151T	001 157 2263 1	R279	ERX2SJR33H	001 157 0250 4
R112	ERDLS2VJ223T	001 157 2792 1	R168	ERDAF2VJ151T	001 157 2263 1	R280	ERX2SJR33H	001 157 0250 4
R113	ERDAS3G152T	001 152 8195 7	R169 ▲	ERDS1FVJ100T	001 152 7363 3	R281	ERX2SJR33H	001 157 0250 4
R114	ERDAS3G152T	001 152 8195 7	R170 ▲	ERDS1FVJ100T	001 152 7363 3	R282	ERX2SJR33H	001 157 0250 4
R115	ERDAS3G563T	001 152 7976 0	R171 ▲	ERD2FCVG100T	001 152 7577 1	R283	ERF3AKR22	001 150 1089 6
R116	ERDAS3G563T	001 152 7976 0	R172 ▲	ERD2FCVG100T	001 152 7577 1	R284	ERF3AKR22	001 150 1089 6
R117	ERDAS3G223T	001 152 7460 3	R173	ERDAS3G681	001 152 7480 9	R285	ERF3AKR22	001 150 1089 6
R118	ERDAS3G223T	001 152 7460 3	R173A	ERX1ANJR22	001 151 0416 0	R286	ERF3AKR22	001 150 1089 6
R119	ERDAS3G124T	001 150 3141 1	R174	ERDAS3G681	001 152 7480 9	R287	ERF3AKR22	001 150 1089 6
R120	ERDAS3G124T	001 150 3141 1	R174A	ERX1ANJR22	001 151 0416 0	R288	ERF3AKR22	001 150 1089 6
R121	ERDAS3G101T	001 152 8197 5	R175	ERDAF2VJ680T	001 157 2791 2	R289	ERF3AKR22	001 150 1089 6
R122	ERDAS3G101T	001 152 8197 5	R176	ERDAF2VJ680T	001 157 2791 2	R290	ERF3AKR22	001 150 1089 6
R123	ERDAF2VJ681T	001 157 2550 7	R201	ERDAF2VJ472T	001 157 2268 6	R291	ERG2SJ100H	001 151 4528 7
R124	ERDAF2VJ681T	001 157 2550 7	R202	ERDAF2VJ472T	001 157 2268 6	R292	ERG2SJ100H	001 151 4528 7
R125	ERDAF2VJ681T	001 157 2550 7	R203	ERDAF2VJ472T	001 157 2268 6	R293 ▲	ERDS1FVJ4R7T	001 152 7364 2
R126	ERDAF2VJ681T	001 157 2550 7	R204	ERDAF2VJ472T	001 157 2268 6	R294 ▲	ERDS1FVJ4R7T	001 152 7364 2
R127	ERDAS3G472T	001 152 7465 8	R205	ERDAF2VJ152T	001 157 2786 9	R295	ERG3ANJ331	001 151 0235 3
R128	ERDAS3G472T	001 152 7465 8	R206	ERDAF2VJ152T	001 157 2786 9	R296	ERG3ANJ331	001 151 0235 3
R129	ERDAF2VJ331T	001 157 2787 8	R207	ERDAS3G392T	001 152 7464 9	R301	ERDS2TJ222	001 152 2353 5
R130	ERDAF2VJ331T	001 157 2787 8	R208	ERDAS3G392T	001 152 7464 9	R302	ERDS2TJ222	001 152 2353 5
R131	ERDAF2VJ560T	001 157 2790 3	R209	ERDAS3G102T	001 151 9235 7	R303	ERDS2TJ222	001 152 2353 5
R132	ERDAF2VJ560T	001 157 2790 3	R210	ERDAS3G102T	001 151 9235 7	R401 ▲	ERDS1FVJ392T	001 152 8118 0
R133	ERDAS3G471T	001 157 0693 1	R211	ERDAS3G221T	001 157 0263 9	R402 ▲	ERDS1FVJ392T	001 152 8118 0
R134	ERDAS3G471T	001 157 0693 1	R212	ERDAS3G221T	001 157 0263 9	R403	ERDS2TJ271	001 152 2435 4
R135	ERDAS3G102T	001 151 9235 7	R213	ERDAS3G221T	001 157 0263 9	R404	ERDS2TJ271	001 152 2435 4
R136	ERDAS3G102T	001 151 9235 7	R214	ERDAS3G221T	001 157 0263 9	R405	ERDS2TJ682T	001 152 5480 7
R137	ERDAS3G102T	001 151 9235 7	R215	ERDAS3G224	001 152 7523 5	R406	ERDS2TJ682T	001 152 5480 7
R138	ERDAS3G102T	001 151 9235 7	R216	ERDAS3G224	001 152 7523 5	R409	ERDS2TJ182	001 152 2352 6
R139	ERDAS3G563T	001 152 7976 0	R217	ERDAF2VJ271T	001 157 2266 8	R410	ERDS2TJ182	001 152 2352 6
R140	ERDAS3G563T	001 152 7976 0	R218	ERDAF2VJ271T	001 157 2266 8	R411	ERDS2TJ155	001 152 2766 8
R141	ERDAS3G563T	001 152 7976 0	R219	ERDAF2VJ271T	001 157 2266 8	R412	ERDS2TJ155	001 152 2766 8
R142	ERDAS3G563T	001 152 7976 0	R220	ERDAF2VJ271T	001 157 2266 8	R413	ERDS2TJ123	001 152 2424 7
R143	ERDAS3G563T	001 152 7976 0	R251	ERDAS3G472T	001 152 7465 8	R414	ERDS2TJ123	001 152 2424 7
R144	ERDAS3G563T	001 152 7976 0	R252	ERDAF2VJ472T	001 157 2268 6	R415	ERDS2TJ154	001 152 2427 4
R145	ERDAS3G272T	001 152 7461 2	R253	ERDAS3G472T	001 152 7465 8	R416	ERDS2TJ154	001 152 2427 4
R146	ERDAS3G272T	001 152 7461 6	R254	ERDAS3G472T	001 152 7465 8	R417	ERDS2TJ223	001 152 2432 7
R147	ERDAF2VJ471T	001 157 2789 6	R255	ERDAS3G472T	001 152 7465 8	R418	ERDS2TJ223	001 152 2432 7
R148	ERDAF2VJ471T	001 157 2789 6	R256	ERDAS3G472T	001 152 7465 8	R419	ERDS2TJ102	001 152 2346 4
R149	ERDAF2VJ471T	001 157 2789 6	R257	ERD2FCVG681T	001 157 2794 9	R420	ERDS2TJ102	001 152 2346 4
R150	ERDAF2VJ471T	001 157 2789 6	R258	ERD2FCVG681T	001 157 2794 9	R421	ERDS2TJ104	001 152 2348 2
R151	ERD2FCVG271T	001 157 2793 0	R259	ERD2FCVG681T	001 157 2794 9	R422	ERDS2TJ104	001 152 2348 2
R152	ERD2FCVG271T	001 157 2793 0	R260	ERD2FCVG681T	001 157 2794 9	R423	ERDAS3G473	001 152 8113 5
R153	ERDAF2VJ472T	001 157 2268 6	R261	ERDAF2VJ4R7T	001 157 2788 7	R424	ERDAS3G473	001 152 8113 5

図面番号	品番	部品コード	図面番号	品番	部品コード	図面番号	品番	部品コード
R425	ERDAS3G473	001 152 8113 5	R494	ERDAS3G473	001 152 8113 5	C164 ▲	ECEA1HKN010B	001 120 6246 9
R426	ERDAS3G473	001 152 8113 5	R495 ▲	ERDS1FVJ821T	001 152 8119 9	C201	ECA1HPXS3R3B	001 120 8726 0
R431	ERDS2TJ681	001 152 2449 8	R496	ERDAS3G562T	001 157 0268 4	C202	ECA1HPXS3R3B	001 120 8726 0
R432	ERDS2TJ332	001 152 2357 1	R497	ERDAS3G224	001 152 7523 5	C203	ECA1HPXS3R3B	001 120 8726 0
R433	ERDS2TJ103	001 152 2347 3	R501	ERDAS3G331T	001 152 7817 4	C204	ECA1HPXS3R3B	001 120 8726 0
R434	ERDS2TJ103	001 152 2347 3	R502	ERDAS3G331T	001 152 7817 4	C205	ECHR1H332JZ3	001 101 1198 7
R435	ERDS2TJ223	001 152 2432 7	R503	ERDAS3G391T	001 157 0266 6	C206	ECHR1H332JZ3	001 101 1198 7
R436	ERDS2TJ104	001 152 2348 2	R504	ERDAS3G331T	001 152 7817 4	C211	ECA1APXS221B	001 120 8620 9
R439	ERG2ANJP822S	001 157 2795 8	R505	ERDAS3G331T	001 152 7817 4	C212	ECA1APXS221B	001 120 8620 9
R441	ERG3ANJ152H	001 151 4540 1	R506	ERDAS3G391T	001 157 0266 6	C213	ECA1APXS221B	001 120 8620 9
R442	ERG3ANJ152H	001 151 4540 1	R507	ERDAS3G331T	001 152 7817 4	C214	ECA1APXS221B	001 120 8620 9
R443	ERDS2TJ183T	001 152 5475 4	R508	ERDAS3G331T	001 152 7817 4	C215	ECA1APXS101B	001 120 8722 4
R444	ERDS2TJ183T	001 152 5475 4	R509	ERDAS3G391T	001 157 0266 6	C216	ECA1APXS101B	001 120 8722 4
R445	ERDAF2VJ151T	001 157 2263 1	R510	ERDAS3G331T	001 152 7817 4	C217	ECA1APXS101B	001 120 8722 4
R446	ERDAF2VJ151T	001 157 2263 1	R511	ERDAS3G331T	001 152 7817 4	C218	ECA1APXS101B	001 120 8722 4
R447	ERDAF2VJ471T	001 157 2789 6	R512	ERDAS3G331T	001 152 7817 4	C219	ECA1CPXS330B	001 120 8972 8
R448	ERDAF2VJ471T	001 157 2789 6	R513	ERDAS3G471T	001 157 0693 1	C220	ECA1CPXS330B	001 120 8972 8
R449	ERDS2TJ272T	001 152 5818 1	R514	ERDAS3G391T	001 157 0266 6	C221	ECA1CPXS330B	001 120 8972 8
R450	ERDS2TJ272T	001 152 5818 1	R515	ERDAS3G391T	001 157 0266 6	C222	ECA1CPXS330B	001 120 8972 8
R451	ERDS2TJ184T	001 152 7716 8	R516	ERDAS3G471T	001 157 0693 1	C251	ECKD1H681KB	001 103 1580 5
R452	ERDS2TJ154	001 152 2427 4	R517	ERDAS3G391T	001 157 0266 6	C252	ECKD1H681KB	001 103 1580 5
R453	ERDS2TJ223	001 152 2432 7	R518	ERDAS3G391T	001 157 0266 6	C253	ECKD1H681KB	001 103 1580 5
R454	ERDAF2VJ471T	001 157 2789 6	R519	ERDAS3G151T	001 157 0259 5	C254	ECKD1H681KB	001 103 1580 5
R455	ERDS2TJ223	001 152 2432 7	R520	ERDAS3G181T	001 157 0261 1	C255	ECQV1H224JM3	001 106 7808 5
R456	ERDS2TJ223	001 152 2432 7	R521	ERDAS3G181T	001 157 0261 1	C256	ECQV1H224JM3	001 106 7808 5
R457	ERDS2TJ822	001 152 2455 0	R522	ERDAS3G181T	001 157 0261 1	C257	ECQV1H224JM3	001 106 7808 5
R458	ERDS2TJ473	001 152 2363 3	R523	ERDAS3G471T	001 157 0693 1	C258	ECQV1H224JM3	001 106 7808 5
R459	ERDS2TJ223	001 152 2432 7	R524	ERDAS3G391T	001 157 0266 6	C259	ECQV1H104JM3	001 121 0330 3
R460	ERDS2TJ822	001 152 2455 0	R525	ERDAS3G391T	001 157 0266 6	C260	ECQV1H104JM3	001 121 0330 3
R461	ERDS2TJ124T	001 152 2974 2				C261	ECQV1H104JM3	001 121 0330 3
R462	ERDS2TJ153	001 152 2351 7		コンデンサ		C262	ECQV1H104JM3	001 121 0330 3
R463	ERDS2TJ392T	001 152 5822 5				C301	ECETX71822LM	001 121 0600 0
R468	ERDS2TJ394	001 152 2441 6	C1 ▲	ECKD2H103ZF5		C302	ECETX71822LM	001 121 0600 0
R469	ERDS2TJ274	001 152 2437 2	C101	ECA1HPXS2R2B	001 120 8623 6	C303	ECETX71822LM	001 121 0600 0
R470	ERDS2TJ334	001 152 2438 1	C102	ECA1HPXS2R2B	001 120 8623 6	C304	ECETX71822LM	001 121 0600 0
R471	ERDS2TJ332	001 152 2357 1	C103	ECCR1H221K5	001 103 6015 9	C305	ECETX71822LM	001 121 0600 0
R472	ERDS2TJ154	001 152 2427 4	C104	ECCR1H221K5	001 103 6015 9	C306	ECETX71822LM	001 121 0600 0
R473	ERDAS3G682T	001 152 7466 7	C105	ECA1CPXS221B	001 120 8723 3	C307	ECETX71822LM	001 121 0600 0
R474	ERDS2TJ392T	001 152 5822 5	C106	ECA1CPXS221B	001 120 8723 3	C308	ECETX71822LM	001 121 0600 0
R475	ERDS2TJ223	001 152 2432 7	C107	ECCR1H120K5	001 103 5976 3	C309	ECESX71472UN	001 121 0598 7
R476	ERDS2TJ153	001 152 2351 7	C108	ECCR1H120K5	001 103 5976 3	C310	ECESX71472UN	001 121 0598 7
R477	ERDS2TJ103	001 152 2347 3	C109	ECKR1H391KB5	001 103 6483 5	C311	ECA1EM102B	001 120 9307 1
R478	ERDS2TJ223	001 152 2432 7	C110	ECKR1H391KB5	001 103 6483 5	C312	ECA1VM471B	001 120 9919 9
R479	ERDAS3G223T	001 152 7460 3	C151	ECCV2H680K	001 104 2427 4	C313 ▲	ECKR2H103ZU	001 123 1597 4
R480	ERDAS3G473	001 152 8113 5	C152	ECCV2H680K	001 104 2427 4	C314 ▲	ECKR2H103ZU	001 123 1597 4
R481	ERDAS3G473	001 152 8113 5	C153	ECCV2H680K	001 104 2427 4	C315 ▲	ECKR2H103ZU	001 123 1597 4
R482	ERDS2TJ682T	001 152 5480 7	C154	ECCV2H680K	001 104 2427 4	C316	ECA1HPXS3R3B	001 120 8726 0
R483	ERDS2TJ682T	001 152 5480 7	C155	ECHR1H472JZ3	001 101 1171 8	C317	ECA1HPXS3R3B	001 120 8726 0
R484	ERDS2TJ682T	001 152 5480 7	C156	ECHR1H472JZ3	001 101 1171 8	C318	ECA1HPXS3R3B	001 120 8726 0
R485	ERDS2TJ682T	001 152 5480 7	C157	ECA2APXS100B	001 121 0595 0	C319	ECA1HPXS3R3B	001 120 8726 0
R486	ERDS2TJ682T	001 152 5480 7	C158	ECA2APXS100B	001 121 0595 0	C401	ECEA1HKA4R7B	001 120 7645 4
R487	ERDS2TJ682T	001 152 5480 7	C159	ECA2APXS100B	001 121 0595 0	C402	ECEA1HKA4R7B	001 120 7645 4
R489	ERDAS3G223T	001 152 7460 3	C160	ECA2APXS100B	001 121 0595 0	C403 ▲	ECEA1HKNR47B	001 120 6946 8
R490	ERDAS3G223T	001 152 7460 3	C161 ▲	ECEA1HKN010B	001 120 6246 9	C404 ▲	ECEA1HKNR47B	001 120 6946 8
R492	ERDAS3G103T	001 152 7457 8	C162 ▲	ECEA1HKN010B	001 120 6246 9	C405	ECEA1CU472E	001 120 3881 0
R493	ERDAS3G103T	001 152 7457 8	C163 ▲	ECEA1HKN010B	001 120 6246 9	C406	ECEA1HKAR22B	001 120 7246 5

図面番号	品番	部品コード						
C407	ECKR1H103ZF5	001 103 3757 0						
C408	ECA1HPXS3R3B	001 120 8726 0						
C409	ECEA0JU101B	001 120 3805 2						
C410	ECEA0JU101B	001 120 3805 2						
C411 ▲	ECEA1HN100SB	001 120 7594 8						
C412 ▲	ECEA1CKN100B	001 120 6191 7						
C413 ▲	ECEA1CN470SB	001 120 4093 6						
C414	ECA1HPXS100B	001 120 8725 1						
C415	ECA1HPXS100B	001 120 8725 1						
C421	ECBT1E103ZF	001 103 9102 9						
C422	ECBT1E103ZF	001 103 9102 9						
C423	ECBT1E103ZF	001 103 9102 9						
C424	ECBT1E103ZF	001 103 9102 9						
C425	ECEA1AKA220E	001 121 0596 9						
C426	ECEA1AU220	001 120 3563 1						

図面番号	部品名・用途	品番	員数	部品コード	販売会社 渡し価格	標準 卸価格	¥	備考	新 部 品
	包装部品								
P1	包装箱一式	RFKTEA7000-N	1	015 972 3456 6	2200	2600	3700		○
P1-1	包装箱	RPG1421	1	015 971 6983 1	2200	2600	3700		○
P1-2	底当て	SPS4664-2	1	015 977 4898 5	1200	1400	2000		○
P1-3	天当て	SPS4665-2	1	016 977 3519 5	1000	1200	1700		
P2	封筒(保証書)	RPF0079	1	015 978 0900 9	60	70	100		
P3	保護袋(F.B.)	SPB1061	1	016 918 0104 7	60	70	100		
P4	保護袋(ステレオ [®] ソコト [®])	SPB1035	1	016 918 0097 9	60	70	100		
P5	クラフト紙	SPH219	1	016 979 0355 9	120	140	200		
P6	保護シート	SPH6408	1	016 979 0358 6	180	210	300		
P7	保護袋(ACコト [®])	SPJ15	1	016 978 0453 3	60	70	100		
	付属部品								
A1	取扱説明書	RQT1735-S	1	015 983 9552 2	290	350	500		○
A2	保証書	RQA0073	1	015 987 0389 1	60	70	100		
A3	消費者相談一覧表	RQCB0040	1	015 989 2646 5	60	70	100		
A4	フ [®] ライスカート [®]	RQCB0401T	1	015 984 1162 9	240	280	400		○
A5	ステレオ [®] ソコト [®]	SFDHM03N02	1	003 492 5453 9	1200	1400	2000		

包装要領

